

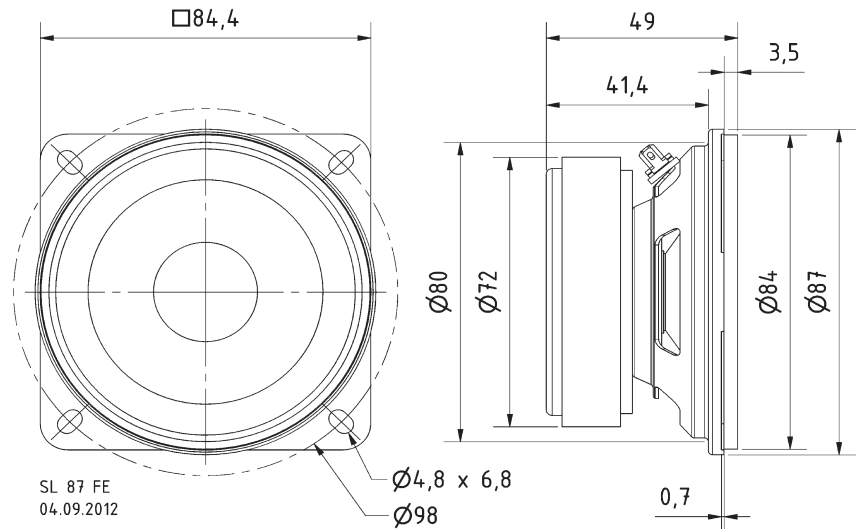
## SL 87 FE

Art. No. 2091 – 8 Ω



**8,5 cm (3,4") Breitbandlautsprecher** mit Kunststoffmembran und Gummisicke. Sehr hoher Wirkungsgrad durch großen Ferritmagneten. Besonders ausgeglichener Frequenzgang.

**8.5 cm (3.4") full-range speaker** with plastic cone and rubber surround. Very high efficiency due to large ferrite magnet. Well-balanced frequency response.

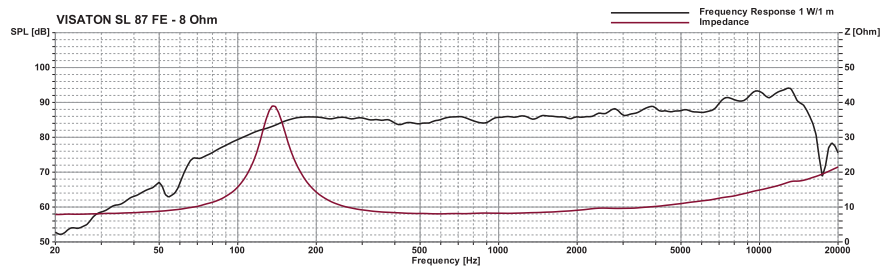
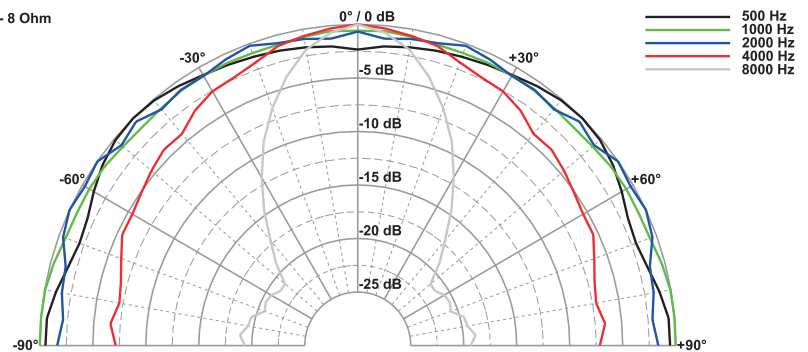


SL 87 FE  
04.09.2012

### Technische Daten / Technical Data

Nennbelastbarkeit <i>Rated power</i>	10 W
Musikbelastbarkeit <i>Maximum power</i>	15 W
Impedanz <i>Impedance</i>	8 Ω
Übertragungsbereich (-10 dB) <i>Frequency response (-10 dB)</i>	75–18000 Hz
Mittlerer Schalldruckpegel <i>Mean sound pressure level</i>	87 dB (1 W/1 m)
Resonanzfrequenz <i>Resonant frequency</i>	120 Hz
Obere Polplattenhöhe <i>Height of front pole-plate</i>	2,5 mm
Schwingspulendurchmesser <i>Voice coil diameter</i>	20 mm Ø
Wickelhöhe <i>Height of winding</i>	6 mm
Schallwandöffnung <i>Cut-out diameter</i>	80 mm Ø
Anschluss <i>Terminal</i>	4,8 x 0,8 mm (+)/2,8 x 0,8 mm (-)
Gewicht netto <i>Net weight</i>	0,486 kg

SL 87 FE - 8 Ohm



\*) IP-Schutzklasse für Frontseite bei Einbau in ein abgedichtetes Gehäuse (ggf. ist eine Verklebung des Lautsprechers und eine Frontabdeckung (Gitter) notwendig)  
\*) IP protection class for front side when built into a sealed enclosure (gluing of the loudspeaker and a front cover (grille) might be necessary)

Weitere Daten Seiten / for further data see pages 377–378