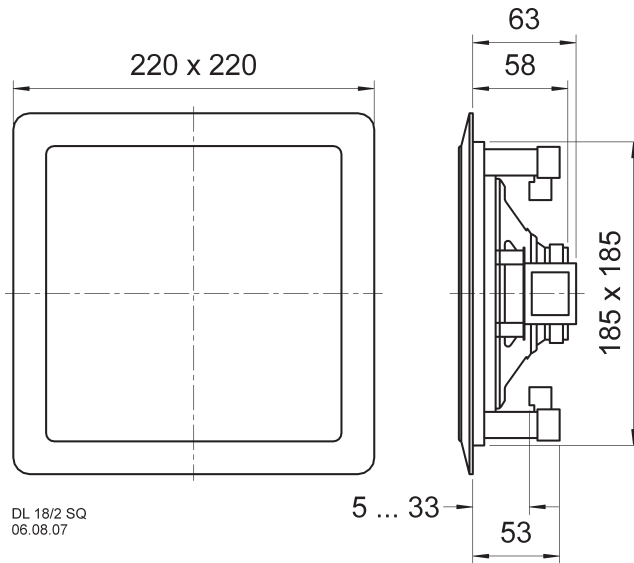
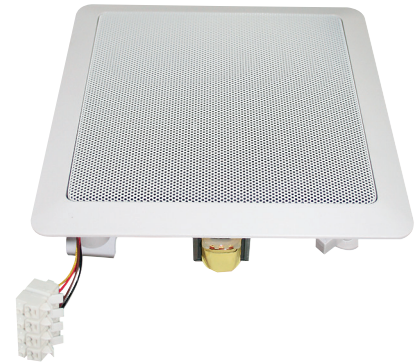


DL 18/2 SQ

Art. No. 50154 – 100 V / 8 Ω

2-Wege-Decken- und Wandeinbaulautsprecher mit weißem Kunststoffrahmen und Metallgitter, bestückt mit einem 17-cm-(6.5")-Koaxiallautsprecher. Geeignet für den Einbau in Hohlraumdecken und Hohlraumwände. Schnellmontage durch vier schraubbare Spannvorrichtungen für die Befestigung in einem quadratischen Decken- oder Wandausschnitt. Federklemmen erlauben die schnelle und einfache Verbindung mit dem 100-V-Netz oder mit einem normalen Verstärker (8 Ohm).

2-way ceiling and in-wall loudspeaker with white plastic frame and metal grille equipped with a 17 cm (6.5") coaxial driver. Suitable for the installation in suspended ceilings and hollow walls. Quick mounting by four screwable mounting clamps in a rectangular cut-out. Push terminals allow quick and easy connection either to a 100 V network or to a normal amplifier (8 ohm).



DL 18/2 SQ
06.08.07



Technische Daten / Technical Data

Nennbelastbarkeit <i>Rated power</i>	40 W
Musikbelastbarkeit <i>Maximum power</i>	60 W
Trafoanpassung <i>Transformer matching</i>	6/3/1,5 W
Impedanz <i>Impedance</i>	8 Ω
Schalldruckpegel <i>Sound pressure level</i>	97 dB (1 W/1 m) @ 8500 Hz
Abstrahlwinkel (-6 dB) <i>Opening angle (-6 dB)</i>	58° / 4000 Hz
Übertragungsbereich (-10 dB) <i>Frequency response (-10 dB)</i>	70–20000 Hz
Mittlerer Schalldruckpegel <i>Mean sound pressure level</i>	90 dB (1 W/1 m)
Max. Schalldruckpegel <i>Max. sound pressure level</i>	98 dB (6 W/1 m)
Resonanzfrequenz <i>Resonance frequency</i>	100 Hz
Schwingspulen­durchmesser <i>Voice coil diameter</i>	20 mm Ø
Schallwandöffnung <i>Cut-out diameter</i>	187 x 187 mm
Kabellänge <i>Length of cable</i>	0,22 m / 0,1 m
Farbe <i>Colour</i>	weiß white
Anschluss <i>Terminal</i>	Federklemmen Spring terminals
Gewicht netto <i>Net weight</i>	0,864 kg

DL 18/2 SQ - 100 V / 8 Ohm

