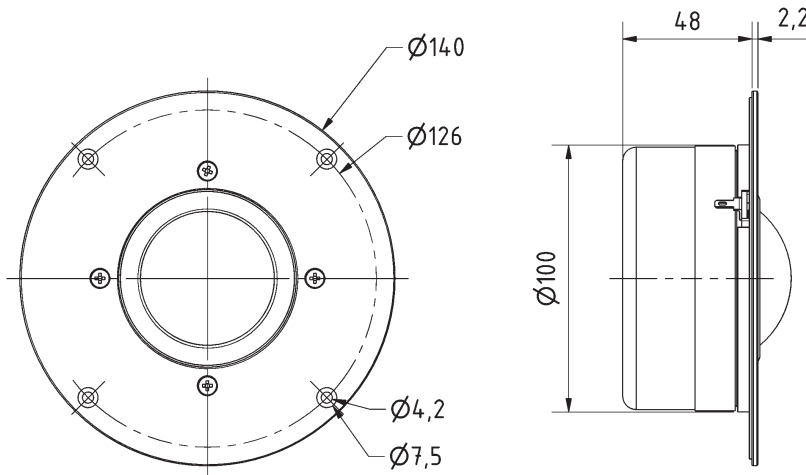


G 50 FFL

Art. No. 1176 - 8 Ω

50 mm (2") High-End-Gewebekalotte mit runder Frontplatte für den Mitteltonbereich zwischen 800 und 7000 Hz. Durch die optimale Kalottenform mit dämpfender Beschichtung, in Verbindung mit einer Gewebesicke, die eine besonders hohe Dämpfung aufweist, wird ein linearer und partialschwingungsfreier Frequenzgang erreicht. Der kräftige Magnetantrieb und die ferrofluid-gekühlte Schwingspule garantieren sowohl hohen Wirkungsgrad als auch hohe Belastbarkeit.
Bestückung: SYMPHONIE.

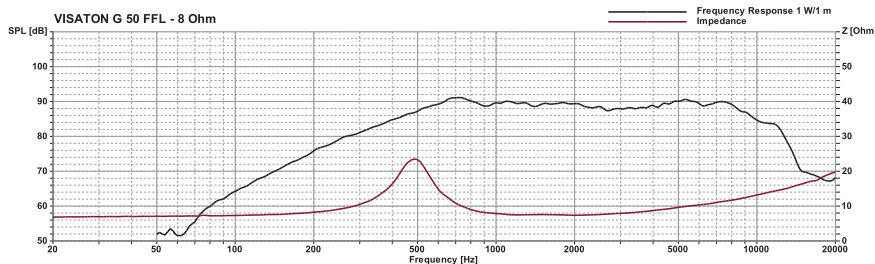
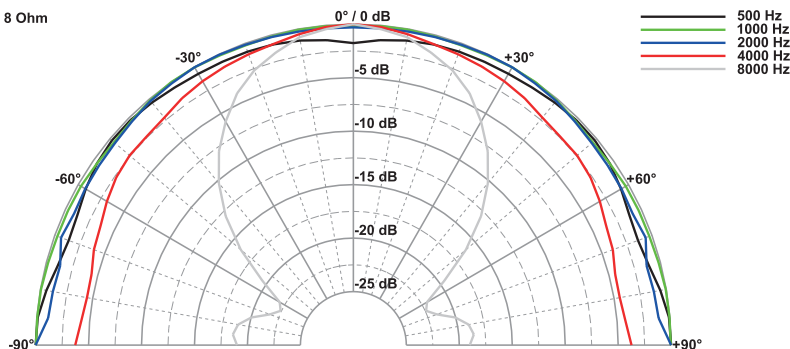
50 mm (2") High-End fabric dome driver for the midrange band between 800 and 7000 Hz. Due to the optimised dome shape with damping coating in conjunction with the highly damped surround, linear frequency response and no partial oscillations. Due to the powerful magnetic drive and the ferrofluid-cooled voice-coil high efficiency and high power handling can be guaranteed. **Applied to:** SYMPHONIE.



G 50 FFL

08.10.2013

G 50 FFL - 8 Ohm



Technische Daten / Technical Data

Nennbelastbarkeit	120 ¹ W
Rated power	120 ¹ W
Musikbelastbarkeit	180 ¹ W
Maximum power	180 ¹ W
Impedanz	8 Ω
Impedance	8 Ω
Übertragungsbereich (-10 dB)	400-15000 Hz
Frequency response (-10 dB)	400-15000 Hz
Mittlerer Schalldruckpegel	90 dB (1 W/1 m)
Mean sound pressure level	90 dB (1 W/1 m)
Resonanzfrequenz	455 Hz
Resonant frequency	455 Hz
Obere Polplattenhöhe	3,5 mm
Height of front pole-plate	3,5 mm
Schwingspulendurchmesser	50 mm Ø
Voice coil diameter	50 mm Ø
Wickelhöhe	3 mm
Height of winding	3 mm
Schallwandöffnung	106 mm Ø
Cut-out diameter	106 mm Ø
Anschluss	4,8 x 0,8 mm (+) / 2,8 x 0,8 mm (-)
Terminal	4,8 x 0,8 mm (+) / 2,8 x 0,8 mm (-)
Gewicht netto	1,0 kg
Net weight	1,0 kg

¹ über Frequenzweiche 12 dB/Okt. ab mind. 800 Hz /
via crossover network 12 dB/Oct. as of 800 Hz