

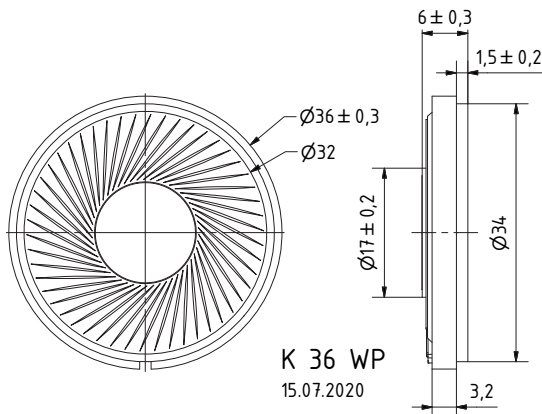
**K 36 WP**  
Art. No. 2912 – 8 Ω  
Art. No. 2913 – 50 Ω

**3,6 cm (1,4") Kleinlautsprecher** mit Kunststoffkorb und Kunststoffmembran. Gleichmäßiger Frequenzgang und gute Sprachverständlichkeit. Besonders geeignet für Anwendungen im Außenbereich und unter kritischen Umgebungseinflüssen (z. B. Feuchtigkeit).

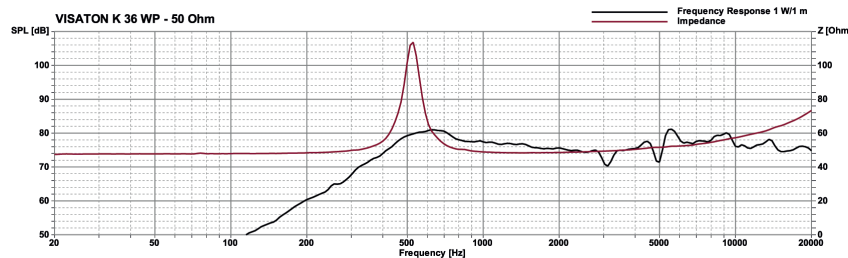
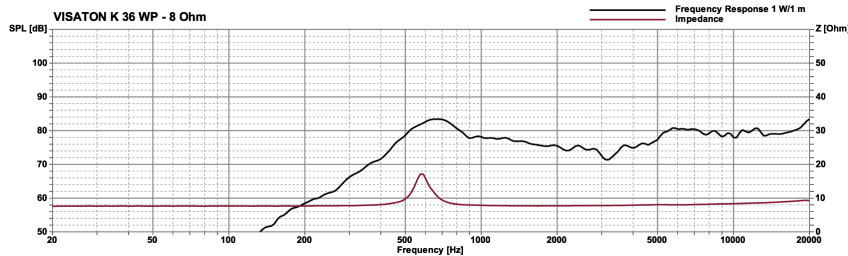
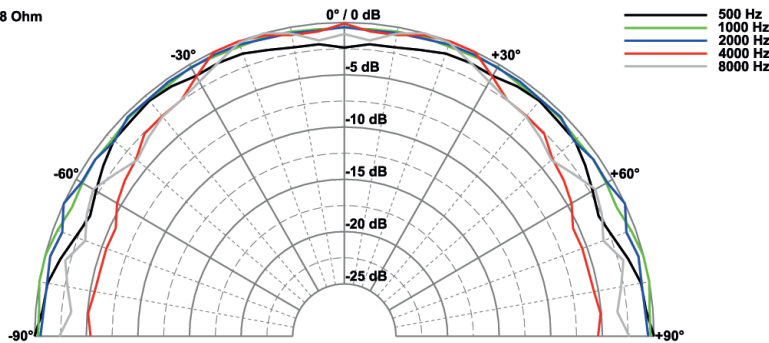
- Kunststoff: ABS (Korb; UL 94: HB), Mylar (Membran)
- Funktionstüchtig bei Kälte gemäß EN 60068-2-1/EN 50155

**3.6 cm (1.4") miniature speaker** with a plastic basket and plastic diaphragm. Balanced frequency response and good voice reproduction. Particularly well suited to outdoor applications and where ambient conditions are generally unfavourable (e.g. high humidity).

- Plastic: ABS (basket; UL 94: HB); Mylar (diaphragm)
- Functionally at cold according to EN 60068-2-1/EN 50155



K 36 WP - 8 Ohm



**Technische Daten / Technical Data**

Nennbelastbarkeit	1 W
Rated power	1 W
Musikbelastbarkeit	2 W
Maximum power	2 W
Impedanz	8 Ω / 50 Ω
Impedance	8 Ω / 50 Ω
Übertragungsbereich (-10 dB)	300-20000 Hz
Frequency response (-10 dB)	300-20000 Hz
Mittlerer Schalldruckpegel	77 dB (1 W/1 m)
Mean sound pressure level	77 dB (1 W/1 m)
Grenzauslenkung $x_{mech}$	± 0,5 mm
Excursion limit $x_{mech}$	± 0,5 mm
Resonanzfrequenz	550 Hz
Resonant frequency	550 Hz
Obere Polplattenhöhe	2 mm
Height of front pole-plate	2 mm
Schwingspulendurchmesser	10 mm Ø
Voice coil diameter	10 mm Ø
Wickelhöhe	2 mm
Height of winding	2 mm
Schallwandöffnung	31 mm Ø
Cut-out diameter	31 mm Ø
Anschluss	Lötstellen
Terminal	Solder joints
Gewicht netto	6 g
Net weight	6 g

<sup>\*)</sup> IP-Schutzklasse für Frontseite bei Einbau in ein abgedichtetes Gehäuse (ggf. ist eine Verklebung des Lautsprechers und eine Frontabdeckung (Gitter) notwendig)  
<sup>\*)</sup> IP protection class for front side when built into a sealed enclosure (gluing of the loudspeaker and a front cover (grille) might be necessary)