

FR 10 WP

Art. No. 2110 – 4 Ω weiß/white

Art. No. 2130 – 4 Ω schwarz/black

Seewasserbeständiger 10 cm (4") Breitbandlautsprecher mit gespritzter Kunststoffmembran sowie Kunststoffkorb und -gitter. Absolut korrosions- und wasserfest durch Magnetverkleidung und Silikonummantelung der Zuleitung. Klare Hochtonwiedergabe.

Anwendungsmöglichkeiten:

Außenbeschallungsanlagen, Lautsprecher für Solarien und Feuchträume, Boote, Schiffe und offenen Fahrzeuge

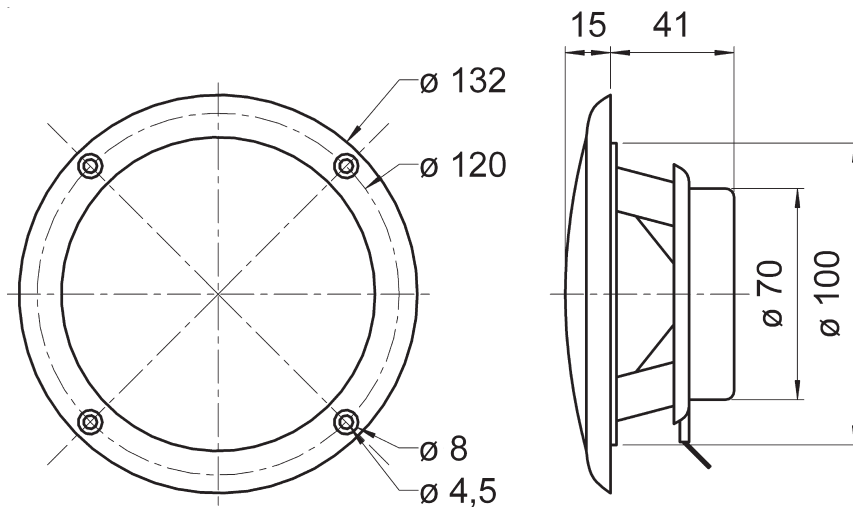
Zubehör: Dichtungsringe (Art. No. 2112), VE= 25 Stück

Saltwater resistant 10 cm (4") full-range driver with moulded plastic cone, plastic basket and grille. Absolutely corrosion-resistant and waterproof due to encased magnet and silicon-coated leads. Clear-cut high-range output.

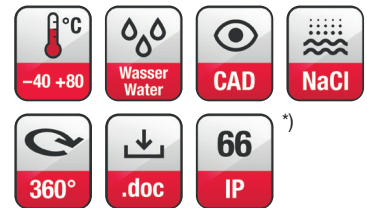
Typical applications:

Outdoor PA systems, loudspeaker for solariums and damp locations, boats, ships and open vehicles

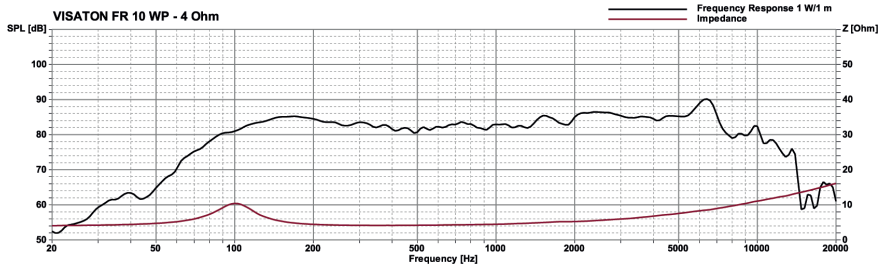
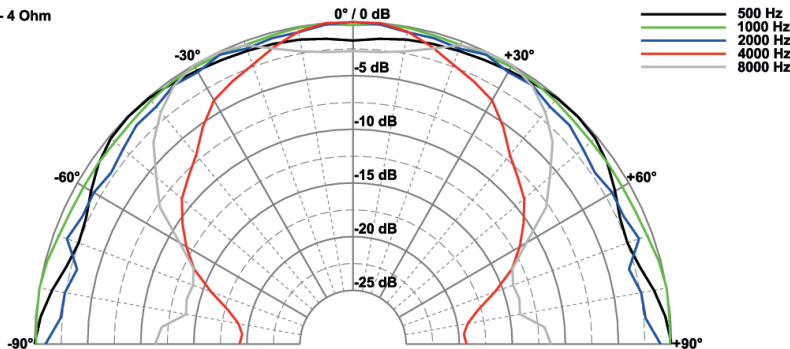
Accessories: Gasket (Art.-No. 2112, Packing unit = 25 pieces)



FR 10 WP
15.01.2009



FR 10 WP - 4 Ohm



Technische Daten / Technical Data

| | |
|---|-----------------------------------|
| Nennbelastbarkeit Rated power | 20 W |
| Musikbelastbarkeit Maximum power | 30 W |
| Impedanz Impedance | 4 Ω |
| Übertragungsbereich (-10 dB) Frequency response (-10 dB) | 80-16000 Hz |
| Mittlerer Schalldruckpegel Mean sound pressure level | 85 dB (1 W/1 m) |
| Grenzauslenkung x_{mech} Excursion limit x_{mech} | ± 2 mm |
| Resonanzfrequenz Resonant frequency | 120 Hz |
| Obere Polplattenhöhe Height of front pole-plate | 4 mm |
| Schwingspulendurchmesser Voice coil diameter | 20 mm Ø |
| Schallwandöffnung Cut-out diameter | 101 mm Ø |
| Anschluss Terminal | 4,8 x 0,8 mm (+)/2,8 x 0,8 mm (-) |
| Gewicht netto Net weight | 0,275 kg |

^{*)} IP-Schutzklasse für Frontseite bei Einbau in ein abgedichtetes Gehäuse (ggf. ist eine Verklebung des Lautsprechers und eine Frontabdeckung (Gitter) notwendig)
^{*)} IP protection class for front side when built into a sealed enclosure (gluing of the loudspeaker and a front cover (grille) might be necessary)

Weitere Daten Seiten / for further data see pages 377-378