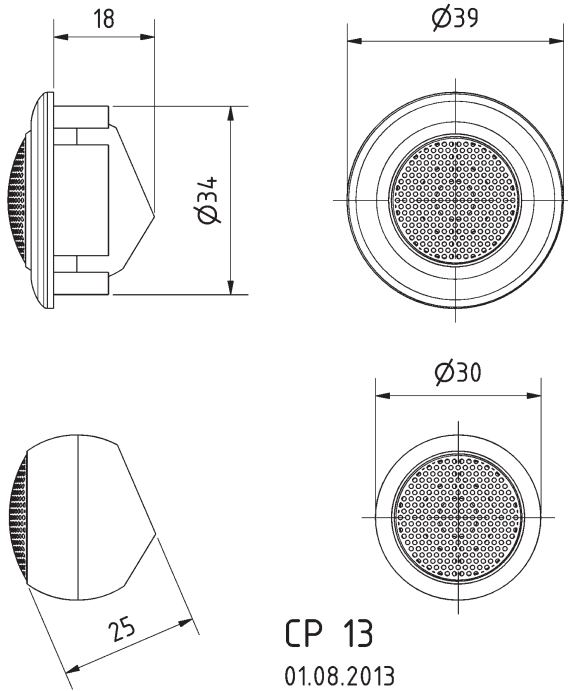


Sehr kleine 13 mm (0,5") Hochtonkalotte mit Polycarbonat-Membran, ferrofluidgekühlter Schwingspule und sehr linearem Frequenzgang. Spritzige Höhen, hervorragendes Rundstrahlverhalten. Für den Einsatz in 2- oder 3-Wege-Systemen kleiner und mittlerer Leistung oder als Zusatzhochtöner; Einbau- oder Aufbaumontage möglich, insbesondere dort, wo wenig Platz zur Verfügung steht (z. B. Spiegeldreieck, Türgriff).

Zubehör: Inklusive Montagering zum Einbau und Anschlusskabel.

Very compact 13 mm (0.5") ferro-fluid cooled tweeter with a polycarbonate cone, featuring an absolutely linear frequency response. Crisp high-range reproduction and excellent omnidirectional sound distribution. Tweeter in low to medium-output 2- or 3-way systems or as an additional tweeter. Can be surface or flush mounted. Especially suitable for mounting in confined spaces (e.g. mirror vicinity and door handles).

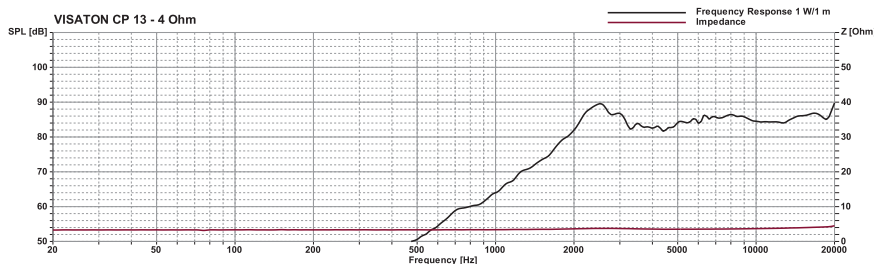
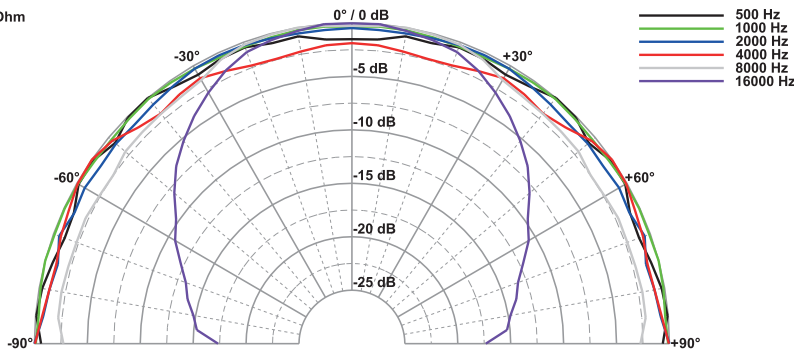
Accessories: Mounting ring and connecting cables included.



Technische Daten / Technical Data

Nennbelastbarkeit	60' W
Rated power	60' W
Musikbelastbarkeit	100' W
Maximum power	100' W
Impedanz	4 Ω
Impedance	4 Ω
Übertragungsbereich (-10 dB)	1700-22000 Hz
Frequency response (-10 dB)	1700-22000 Hz
Mittlerer Schalldruckpegel	86 dB (1 W/1 m)
Mean sound pressure level	86 dB (1 W/1 m)
Resonanzfrequenz	2400 Hz
Resonant frequency	2400 Hz
Schwingspulendurchmesser	13 mm Ø
Voice coil diameter	13 mm Ø
Wickelhöhe	1,5 mm
Height of winding	1,5 mm
Schallwandöffnung	33,5 mm Ø
Cut-out diameter	33,5 mm Ø
Gewicht netto	26 g
Net weight	26 g

CP 13 - 4 Ohm



¹ über Frequenzweiche 12 dB/Okt. ab mind. 6000 Hz /
via crossover network 12 dB/Oct. as of 6000 Hz