

**2,3 cm (0,9") Kleinlautsprecher** mit Kunststoffmembran und quadratischem Kunststoffkorb mit 4 Montagelöchern.

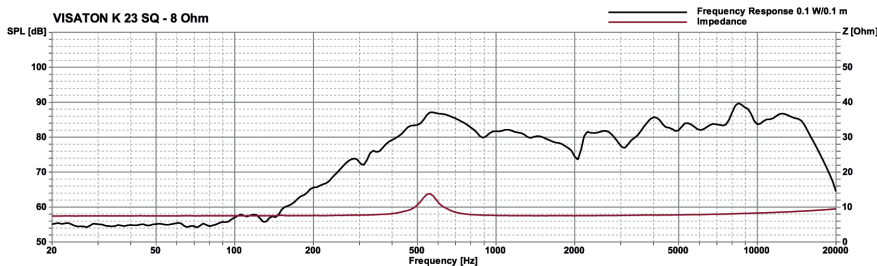
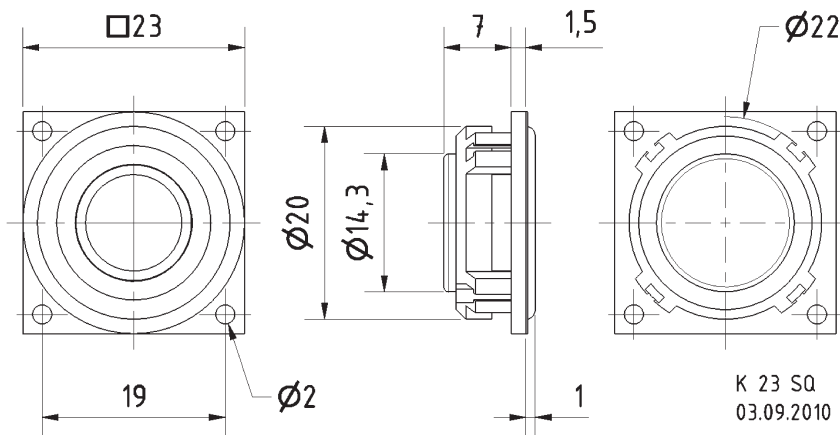
**Anwendungsmöglichkeiten:**

- Sprach- und Signalausgabe in Geräten und Anlagen im Innen- und Außenbereich
- Modellbau

**2.3 cm (0.9") miniature speaker** with plastic diaphragm and square plastic basket with 4 mounting holes.

**Typical applications:**

- Voice and signal output in machines and other equipment both indoors and outdoors
- Model construction



**Technische Daten / Technical Data**

Nennbelastbarkeit Rated power	0,5 W
Musikbelastbarkeit Maximum power	1 W
Impedanz Impedance	8 Ω
Übertragungsbereich (-10 dB) Frequency response (-10 dB)	300–19000 Hz
Mittlerer Schalldruckpegel Mean sound pressure level	74 dB (1 W/1 m)
Resonanzfrequenz Resonant frequency	530 Hz
Schwingspulendurchmesser Voice coil diameter	12 mm Ø
Wickelhöhe Height of winding	1,5 mm
Schallwandöffnung Cut-out diameter	22,5 mm Ø
Anschluss Terminal	Lötösen Solder lugs
Gewicht netto Net weight	5 g

<sup>\*)</sup> IP-Schutzklasse für Frontseite bei Einbau in ein abgedichtetes Gehäuse (ggf. ist eine Verklebung des Lautsprechers und eine Frontabdeckung (Gitter) notwendig)

<sup>\*)</sup> IP protection class for front side when built into a sealed enclosure (gluing of the loudspeaker and a front cover (grille) might be necessary)