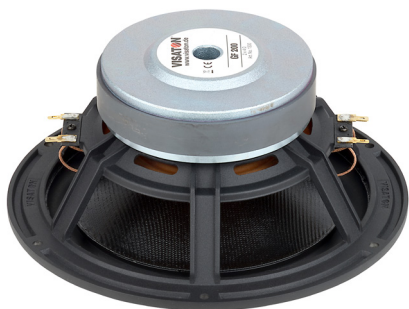


## GF 200

Art. No. 1330 – 2 x 4 Ω



### Technische Daten / Technical Data

Nennbelastbarkeit	
Rated power	120 W
Musikbelastbarkeit	
Maximum power	180 W
Impedanz	
Impedance	2 x 4 Ω
Übertragungsbereich (-10 dB)	
Frequency response (-10 dB)	f <sub>u</sub> -8000 Hz
Mittlerer Schalldruckpegel	
Mean sound pressure level	88 dB (1 W/1 m)
Grenzauslenkung x <sub>mech</sub>	
Excursion limit x <sub>mech</sub>	± 10 mm
Resonanzfrequenz	
Resonant frequency	30 Hz
Obere Polplattenhöhe	
Height of front pole-plate	6 mm
Schwingspulen­durchmesser	
Voice coil diameter	38 mm Ø
Wickelhöhe	
Height of winding	18 mm
Schallwandöffnung	
Cut-out diameter	190 mm Ø
Anschluss	
Terminal	4,8 x 0,8 mm (+)/2,8 x 0,8 mm (-)
Gewicht netto	
Net weight	2,5 kg

Weitere Daten Seiten / for further data see pages 377-378

f<sub>u</sub>: Untere Grenzfrequenz abhängig vom Gehäuse; Lower cut-off frequency depending on cabinet

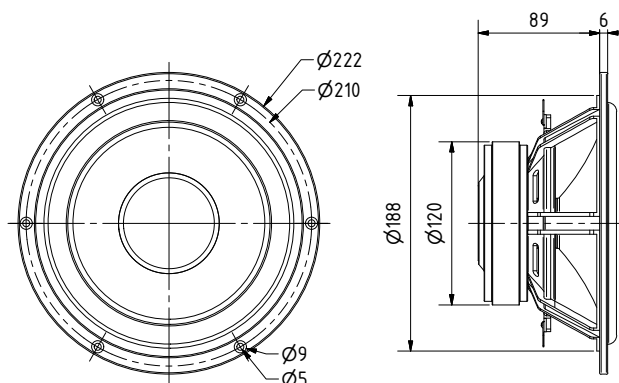
**20 cm (8") High-End-Tieftöner** mit schwarzer **Glasfasermembran**, stabilem Aludruckgusskorb und elastischer Gummisicke. Sehr flexible Einsatzmöglichkeiten durch **2 x 4 Ω-Doppelschwingspule**, wobei durch Reihenschaltung ein hochwertiges 8-Ω-Chassis entsteht. Die Langhub-Gummisicke garantiert zusammen mit der tiefgezogenen Polplatte, der hinterlüfteten Zentrierung, dem Kapton-Schwingspulenträger und der Polkernventilierung große Hübe und absolute Pegelfestigkeit.

**Bestückung:** CLASSIC 200 GF, FONTANELLA SUB, NANO SUB, NIMROD, SOLITUDE, VIB 2000 GF.

**20 cm (8") High-End woofer** with black **glass fiber cone**, solid aluminium die-cast basket and elastic rubber surround. Designed for multi-purpose applications due to **2 x 4 Ω double voice-coil**, with excellent properties as 8 Ω-drivers in series configuration. The long stroke voice-coil in conjunction with the extended rear pole plate, the vented damper, the vented magnet and the capton voice-coil carrier guarantees long strokes and highest power handling.

**Applied to:** CLASSIC 200 GF, FONTANELLA SUB, NANO SUB, NIMROD, SOLITUDE, VIB 2000 GF.

Volumen/Prinzip; Volume/Principle	BR-Rohr; BR-Channel	f <sub>s</sub>
30 l/Bassreflex; bass reflex	BR 25.50	40 Hz
50 l/Bassreflex; bass reflex	BR 25.50	31 Hz
70 l/Bassreflex; bass reflex	BR 25.50	27 Hz



GF 200 – 2 x 4 Ohm

24.06.2014

GF 200 - 2x4 Ohm

