

WS 17 E

Art. No. 1054 – 4 Ω

Art. No. 1055 – 8 Ω



Technische Daten / Technical Data

Nennbelastbarkeit Rated power	60 W
Musikbelastbarkeit Maximum power	90 W
Impedanz Impedance	4 Ω / 8 Ω
Übertragungsbereich (-10 dB) Frequency response (-10 dB)	fu-7000 Hz
Mittlerer Schalldruckpegel Mean sound pressure level	88 dB (1 W/1 m)
Grenzauslenkung x_{mech} Excursion limit x_{mech}	± 6,5 mm
Resonanzfrequenz Resonant frequency	45 Hz
Obere Polplattenhöhe Height of front pole-plate	5 mm
Schwingspulendurchmesser Voice coil diameter	25 mm Ø
Wickelhöhe Height of winding	12 mm
Schallwandöffnung Cut-out diameter	150 mm Ø
Anschluss Terminal	5,2 x 0,8 mm (+) / 2,8 x 0,8 mm (-)

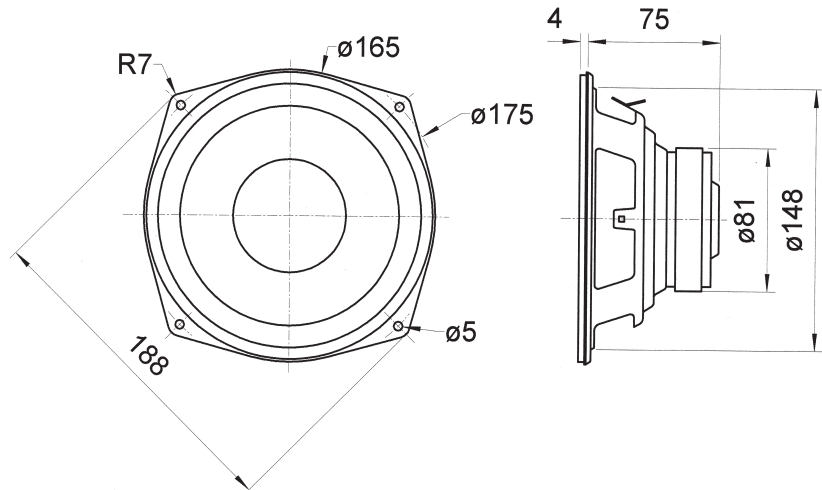
Gewicht netto
Net weight 0,97 kg

Weitere Daten Seiten / for further data see pages 377-378

fu: Untere Grenzfrequenz abhängig vom Gehäuse; Lower cut-off frequency depending on cabinet

17 cm (6,5") HiFi-Tieftöner mit beschichteter Papiermembran, elastischer Gummisicke und inverser Staubschutzkalotte. Durch ausgeglichenen Frequenzgang auch als Tiefmitteltöner in 4-Wege-Boxen einsetzbar. Wegen der speziellen Korbform besonders als Ersatzbestückung für viele HiFi-Fertigboxen einsetzbar. **Bestückung:** CLOU, NoBox 170.

17 cm (6.5") HiFiwoofer with coated paper cone, elastic rubber surround and inverse dust-cap. Due to the balanced frequency response also suitable as low-midrange driver for 4-way speaker systems. Due to the special basket design especially suitable as replacement driver for many HiFi speakers. **Applied to:** CLOU, NoBox 170



WS 17 E - 4 Ohm

