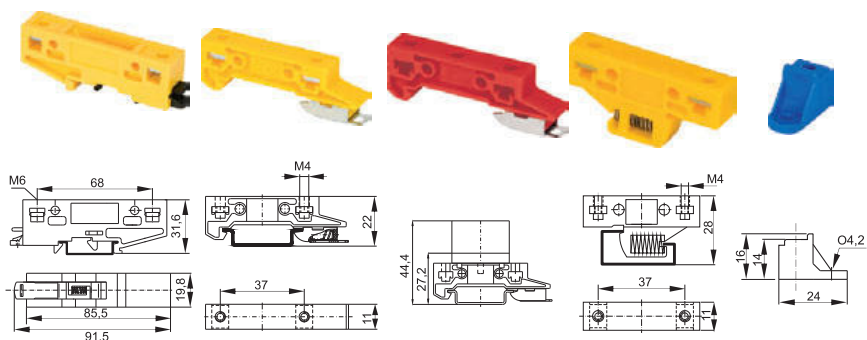
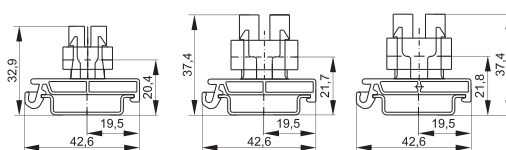


Podstawki montażowe

WMU, WM, ZO, P1, P2

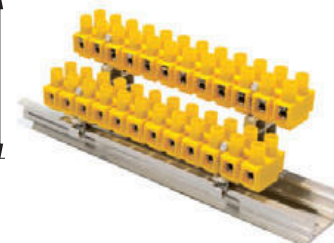
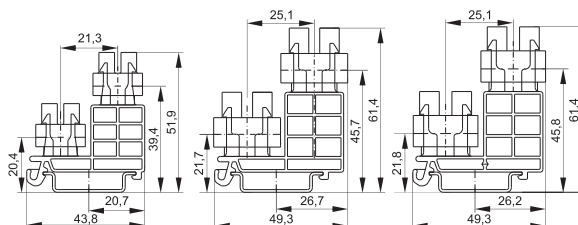


TYP	WMU-1	WM35	WM35/LZ-B	WM32 ¹⁾	ZO
Numer katalogowy	45-250	45-220	12-090	45-210	45-2306
Kolor	<ul style="list-style-type: none"> żółty-1 ● niebieski-6 ● szary-8 ● 	<ul style="list-style-type: none"> żółty-1 ● niebieski-6 ● szary-8 ● 	<ul style="list-style-type: none"> biały-2 ○ czarny-3 ● niebieski-6 ● czerwony-7 ● 	<ul style="list-style-type: none"> żółty-1 ● niebieski-6 ● szary-8 ● 	<ul style="list-style-type: none"> niebieski ●
Zastosowanie	Do montażu: dużych aparatów na listwie TS32/AL i TS35	złąček i odgłęźników na listwie TS35, TS35-15/AL	do LZ-B	złąček i odgłęźników na listwie TS32/AL	do ZO
Materiał izolacyjny	poliamid	poliamid	poliamid z wł. szkl.	poliamid	poliamid
Temperatura otoczenia	-25...+100°C	-25...+100°C	-25...+150°C	-25...+100°C	-25...+100°C
Opakowanie	10szt.	50szt.	1szt.	50szt.	100szt.



TYP	P1-4N	P1-10N	P1-16N
Numer katalogowy	45-271	45-273	45-275
Kolor	<ul style="list-style-type: none"> żółty-1 ● biały-2 ○ czarny-3 ● szary-8 ● 	<ul style="list-style-type: none"> żółty-1 ● biały-2 ○ czarny-3 ● szary-8 ● 	<ul style="list-style-type: none"> żółty-1 ● biały-2 ○ czarny-3 ● szary-8 ●
Zastosowanie	montaż TLZ-4N na szynie TS35	montaż TLZ-10N na szynie TS35	montaż TLZ-16N na szynie TS35
Materiał izolacyjny	poliamid	poliamid	poliamid
Temperatura otoczenia	-25...+100°C	-25...+100°C	-25...+100°C
Opakowanie	10szt.	10szt.	10szt.

¹⁾ na zamówienie



TYP	P2-4N	P2-10N	P2-16N
Numer katalogowy	45-272	45-274	45-276
Kolor	<ul style="list-style-type: none"> żółty-1 ● biały-2 ○ czarny-3 ● szary-8 ● 	<ul style="list-style-type: none"> żółty-1 ● biały-2 ○ czarny-3 ● szary-8 ● 	<ul style="list-style-type: none"> żółty-1 ● biały-2 ○ czarny-3 ● szary-8 ●
Zastosowanie	montaż TLZ-4N na szynie TS35	montaż TLZ-10N na szynie TS35	montaż TLZ-16N na szynie TS35
Materiał izolacyjny	poliamid	poliamid	poliamid
Temperatura otoczenia	-25...+100°C	-25...+100°C	-25...+100°C
Opakowanie	10szt.	10szt.	10szt.