

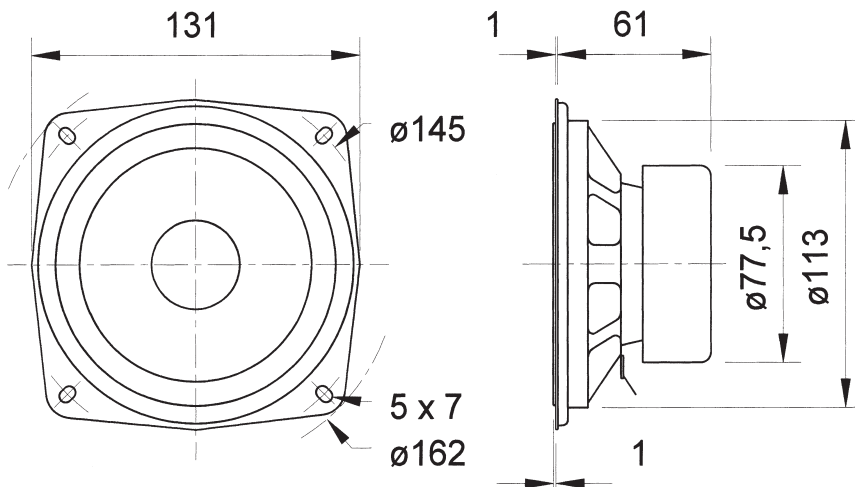
Magnetisch abgeschirmter 13 cm (5") HiFi-Breitbandlautsprecher mit Cellulose-Membran und Gummisicke. Ausgeglichener Frequenzgang und guter Wirkungsgrad. Auch als Tiefmitteltöner einsetzbar.

Anwendungsmöglichkeiten: Multi-Media-Boxen, Video-Monitore, Fernsehgeräte, Computerterminals

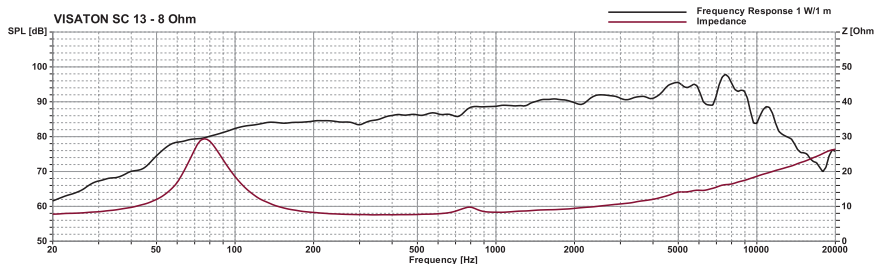
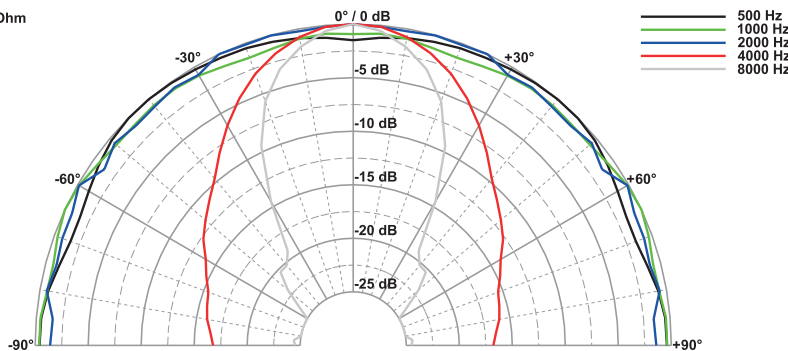
Magnetically shielded 13 cm (5") HiFi fullrange driver with cellulose cone and rubber surround. Balanced frequency response and high efficiency. Can be used as a low-midrange driver too.

Typical applications: Multimedia systems, Video monitoring screens, TVs, Computer terminals

Volumen/Prinzip; Volume/Principle	f/Q _{rc}
10 l/geschlossen; closed	103 Hz/0,94
20 l/geschlossen; closed	91 Hz/0,83



SC 13 - 8 Ohm



Technische Daten / Technical Data

Nennbelastbarkeit Rated power	40 W
Musikbelastbarkeit Maximum power	60 W
Impedanz Impedance	8 Ω
Übertragungsbereich (-10 dB) Frequency response (-10 dB)	fu-13000 Hz
Mittlerer Schalldruckpegel Mean sound pressure level	90 dB (1 W/1 m)
Grenzauslenkung x _{mech} Excursion limit x _{mech}	± 7,5 mm
Resonanzfrequenz Resonant frequency	78 Hz
Obere Polplattenhöhe Height of front pole-plate	4 mm
Schwingspulendurchmesser Voice coil diameter	20 mm Ø
Wickelhöhe Height of winding	5,5 mm
Schallwandöffnung Cut-out diameter	113 mm Ø
Anschluss Terminal	4,8 x 0,8 mm (+)/2,8 x 0,8 mm (-)
Gewicht netto Net weight	0,62 kg

Weitere Daten Seiten / for further data see pages 377-378

fu: Untere Grenzfrequenz abhängig vom Gehäuse; Lower cut-off frequency depending on cabinet