

**25 cm (10") HiFi-Tieftöner** mit starkem Antrieb, tiefgezogener Polplatte und 38-mm-Schwingspule für hohe Belastbarkeit. Elastische Gummisicke, beschichtete Papiermembran und Druckausgleichsöffnung in der Membran.

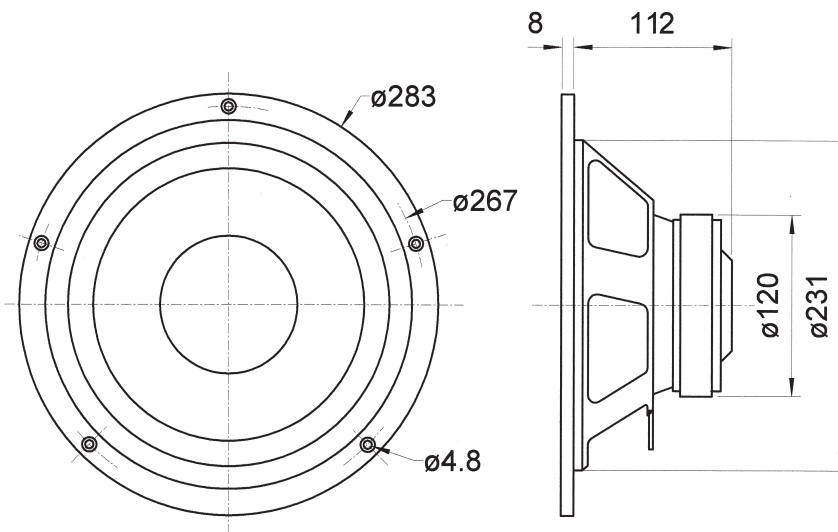
**Bestückung:** FIESTA 25

**25 cm (10") HiFi woofer** with strong drive, extended rear pole plate and 38 mm voice-coil for high power handling. Elastic rubber surround, coated paper cone and magnet vent.

**Applied to:** FIESTA 25

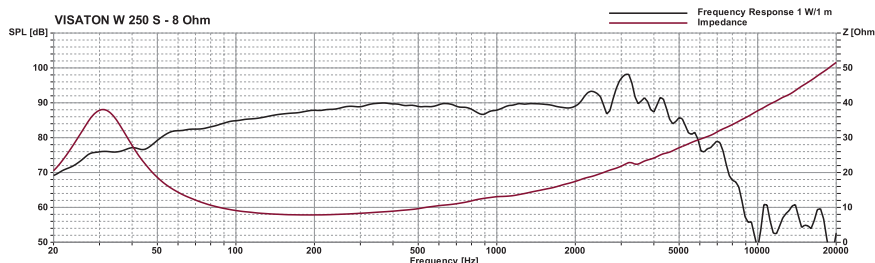
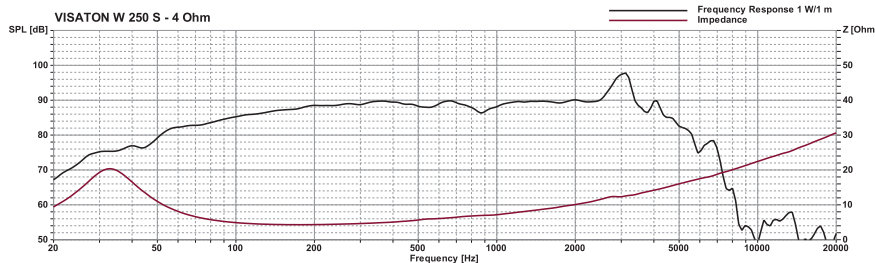


| Volumen/Prinzip;<br>Volume/Principle | BR-Rohr;<br>BR-Channel                    | $f_s$ |
|--------------------------------------|---|-------|
| 50 l/Bassreflex; <i>bass reflex</i>  | 2 x BR 15.34                              | 43 Hz |
| 70 l/Bassreflex; <i>bass reflex</i>  | 2 x BR 15.34                              | 39 Hz |
|                                      | 1 x BR 25.50 (Länge; <i>length</i> 7 cm)  |       |
| 100 l/Bassreflex; <i>bass reflex</i> | 2 x BR 15.34 (Länge; <i>length</i> 10 cm) | 34 Hz |



**Technische Daten / Technical Data**

|  |                                     |
|--|-------------------------------------|
| Nennbelastbarkeit<br><i>Rated power</i>                                    | 100 W                               |
| Musikbelastbarkeit<br><i>Maximum power</i>                                 | 150 W                               |
| Impedanz<br><i>Impedance</i>   | 4 Ω / 8 Ω                           |
| Übertragungsbereich (-10 dB)<br><i>Frequency response (-10 dB)</i>         | $f_u$ -5500 Hz                      |
| Mittlerer Schalldruckpegel<br><i>Mean sound pressure level</i>             | 90 dB (1 W/1 m)                     |
| Grenzauslenkung $x_{mech}$<br><i>Excursion limit <math>x_{mech}</math></i> | ± 7 mm                              |
| Resonanzfrequenz<br><i>Resonant frequency</i>                              | 33 Hz / 31 Hz                       |
| Obere Polplattenhöhe<br><i>Height of front pole-plate</i>                  | 7 mm                                |
| Schwingspulendurchmesser<br><i>Voice coil diameter</i>                     | 38 mm Ø                             |
| Wickelhöhe<br><i>Height of winding</i>                                     | 17 mm                               |
| Schallwandöffnung<br><i>Cut-out diameter</i>                               | 233 mm Ø                            |
| Anschluss<br><i>Terminal</i>   | 4,8 x 0,8 mm (+) / 2,8 x 0,8 mm (-) |
| Gewicht netto<br><i>Net weight</i>   | 3,0 kg                              |



Weitere Daten Seiten / *for further data see pages* 377-378

$f_u$ : Untere Grenzfrequenz abhängig vom Gehäuse; *Lower cut-off frequency depending on cabinet*