

FRS 8 M

Art. No. 2001 – 8 Ω

8 cm (3.3") HiFi-Breitbandlautsprecher mit starkem Magnetantrieb und hohem Schalldruckpegel. Besonders geeignet für Schallzeilen und kleine Bassreflex-Lautsprecher, z.B. in Mini-Sub-Sat-Systemen.

Anwendungsmöglichkeiten: Schallzeilen, Mini-Hifi-Boxen

Zubehör: Schutzgitter (Art. No. 1138, 4634)

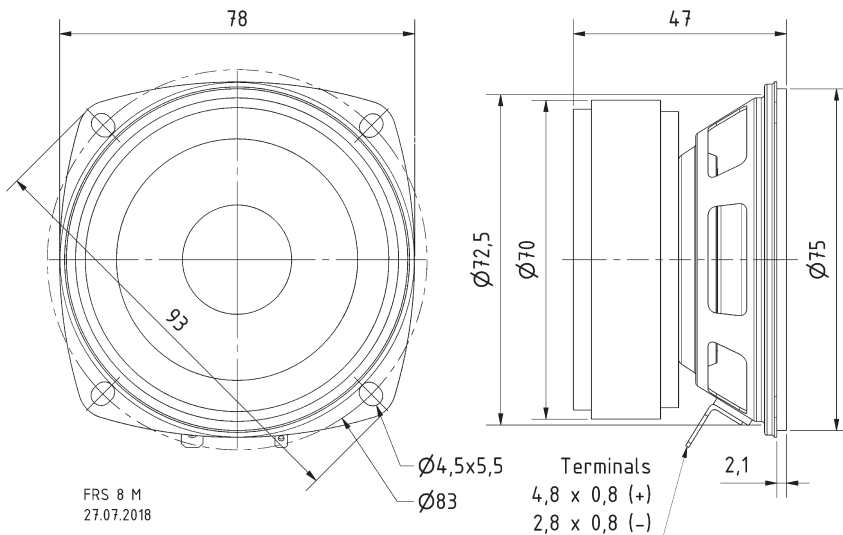
8 cm (3.3") HiFi full-range driver with high force factor and good sensitivity. Special developed for use in column-speakers and small bass-reflex-cabinets, e.g. in miniature subwoofer/satellite-systems.

Typical applications: Column speakers, Mini hi-fi systems

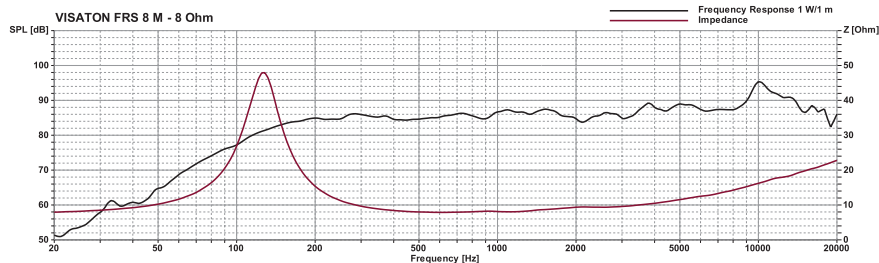
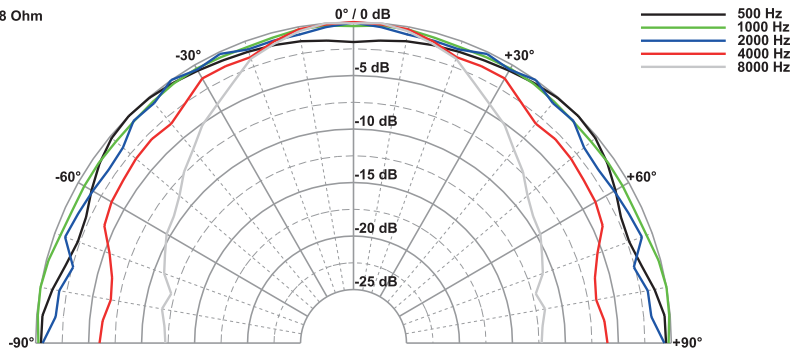
Accessories: Protective grille (Art. No. 1138, 4634)



Art. No. 4634 *) Art. No. 1138 *)



FRS 8 M - 8 Ohm



Technische Daten / Technical Data

Nennbelastbarkeit	30 W
Rated power	30 W
Musikbelastbarkeit	50 W
Maximum power	50 W
Impedanz	8 Ω
Impedance	8 Ω
Übertragungsbereich (-10 dB)	100-20000 Hz
Frequency response (-10 dB)	100-20000 Hz
Mittlerer Schalldruckpegel	88 dB (1 W/1 m)
Mean sound pressure level	88 dB (1 W/1 m)
Grenzauslenkung x_{mech}	± 2,5 mm
Excursion limit x_{mech}	± 2,5 mm
Resonanzfrequenz	125 Hz
Resonant frequency	125 Hz
Obere Polplattenhöhe	4 mm
Height of front pole-plate	4 mm
Schwingspulendurchmesser	20 mm Ø
Voice coil diameter	20 mm Ø
Schallwandöffnung	75 mm Ø
Cut-out diameter	75 mm Ø
Anschluss	
Terminal	4,8 x 0,8 mm (+)/2,8 x 0,8 mm (-)
Gewicht netto	0,5 kg
Net weight	0,5 kg

*) Details und Zeichnungen siehe Seite 372-376 /
Details and drawings see page 372-376

Weitere Daten Seiten / for further data see pages 377-378