

AL 170

Art. No. 1302 – 8 Ω



Technische Daten / Technical Data

Nennbelastbarkeit Rated power	70 W
Musikbelastbarkeit Maximum power	100 W
Impedanz Impedance	8 Ω
Übertragungsbereich (-10 dB) Frequency response (-10 dB)	f_u -10000 Hz
Mittlerer Schalldruckpegel Mean sound pressure level	88 dB (1 W/1 m)
Grenzauslenkung x_{mech} Excursion limit x_{mech}	± 11 mm
Resonanzfrequenz Resonant frequency	38 Hz
Obere Polplattenhöhe Height of front pole-plate	6 mm
Schwingspulendurchmesser Voice coil diameter	25 mm Ø
Wickelhöhe Height of winding	18 mm
Schallwandöffnung Cut-out diameter	150 mm Ø
Anschluss Terminal	4,8 x 0,8 mm (+)/2,8 x 0,8 mm (-)
Gewicht netto Net weight	1,2 kg

Weitere Daten Seiten / for further data see pages 377-378
 f_u : Untere Grenzfrequenz abhängig vom Gehäuse; Lower cut-off frequency depending on cabinet

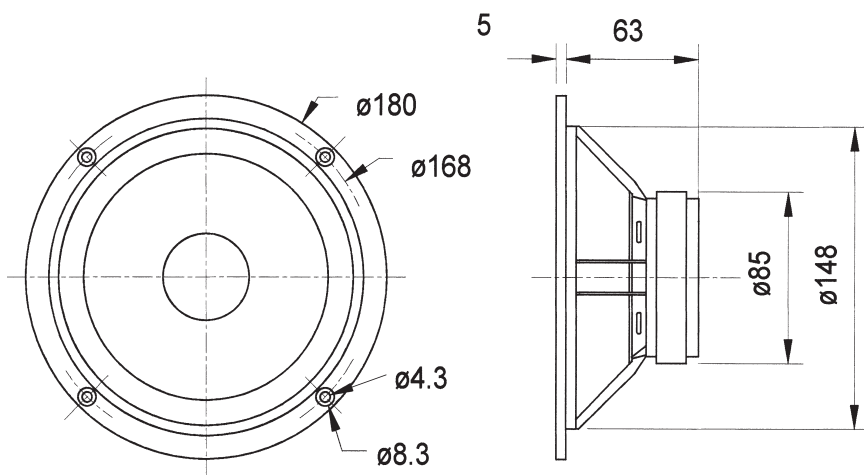
17 cm (6,5") High-End-Tiefmitteltöner mit steifer, eloxierter Aluminium-Membran, stabilem Aludruckgusskorb und elastischer Gummisicke. Geringste mechanische und elektrische Verluste durch Polkernventilierung, hinterlüftete Zentrierung, Kapton-Schwingspulenträger. Sehr großer linearer Hub durch lange Schwingspule. Speziell geeignet als Tiefmitteltöner in hochwertigen 2-, 3- und 4-Wege-High-End-Kombinationen bis ca. 2500 Hz.

Bestückung: ATLANTIS, ATLAS COMPACT MK V, BIJOU 170, FONTANA, MINI SUB 170, STELLA, SYMPHONIE, VIB 170 AL, VIB 170 BP.

17 cm (6.5") High-End low-midrange driver with stiff, anodized aluminium cone, solid aluminium die-cast basket and elastic rubber surround. Extremely low electrical and mechanical losses due to vented pole plate, vented damper and capton voice-coil. Extremely long cone displacement due to long stroke voice coil. Suitable as low-midrange driver for 2-, 3- and 4-way high end applications up to 2500 Hz.

Applied to: ATLANTIS, ATLAS COMPACT MK V, BIJOU 170, FONTANA, MINI SUB 170, STELLA, SYMPHONIE, VIB 170 AL, VIB 170 BP.

Volumen/Prinzip; Volume/Principle	BR-Rohr; BR-Channel	f_s	f_s/Q_{TC}
10 l/geschlossen; closed	-	-	79 Hz/0,81
20 l/Bassreflex; bass reflex	BR 19.24 (Länge; length 13 cm)	43 Hz	-
30 l/Bassreflex; bass reflex	BR 19.24 (Länge; length 11 cm)	39 Hz	-



AL 170 - 8 Ohm

