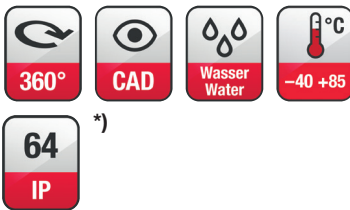
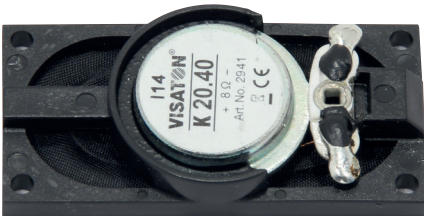


## K 20.40

Art. No. 2941 – 8 Ω

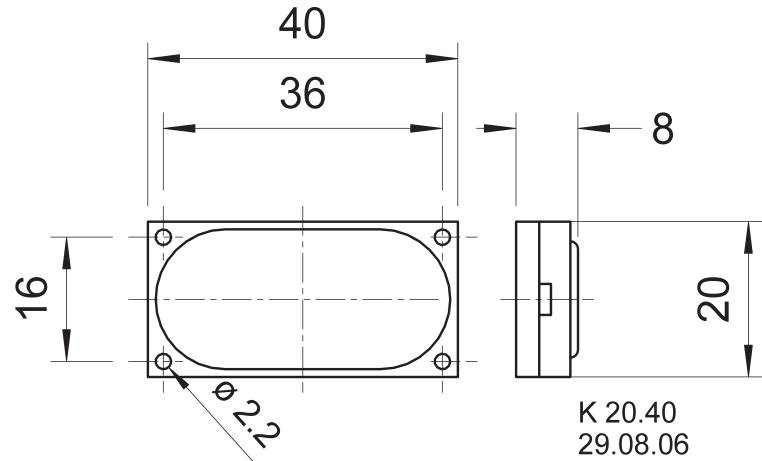


**2 x 4 cm (0,8" x 1,6") Kleinlautsprecher.** Universell einsetzbar in allen Geräten, wo wenig Platz zur Verfügung steht.

**Anwendungsmöglichkeiten:** Sprach- und Signalausgabe in Geräten und Anlagen im Innen- und Außenbereich

**2 x 4 cm (0.8" x 1.6") miniature speaker.** Thanks to its compact dimensions, suitable for signal output in machines and other equipment where space is at a premium.

**Typical applications:** Voice and signal output in machines and other equipment both indoors and outdoors



### Technische Daten / Technical Data

Nennbelastbarkeit <i>Rated power</i>	1 W
Musikbelastbarkeit <i>Maximum power</i>	2 W
Impedanz <i>Impedance</i>	8 Ω
Übertragungsbereich (-10 dB) <i>Frequency response (-10 dB)</i>	400-20000 Hz
Mittlerer Schalldruckpegel <i>Mean sound pressure level</i>	79 dB (1 W/1 m)
Grenzauslenkung $x_{mech}$ <i>Excursion limit <math>x_{mech}</math></i>	± 0,5 mm
Resonanzfrequenz <i>Resonant frequency</i>	650 Hz
Schwingspulendurchmesser <i>Voice coil diameter</i>	12 mm Ø
Wickelhöhe <i>Height of winding</i>	1 mm
Schallwandöffnung <i>Cut-out diameter</i>	38 x 18 mm
Anschluss <i>Terminal</i>	Lötösen <i>Solder lugs</i>
Gewicht netto <i>Net weight</i>	7 g

\*) IP-Schutzklasse für Frontseite bei Einbau in ein abgedichtetes Gehäuse (ggf. ist eine Verklebung des Lautsprechers und eine Frontabdeckung (Gitter) notwendig)

\*) IP protection class for front side when built into a sealed enclosure (gluing of the loudspeaker and a front cover (grille) might be necessary)

