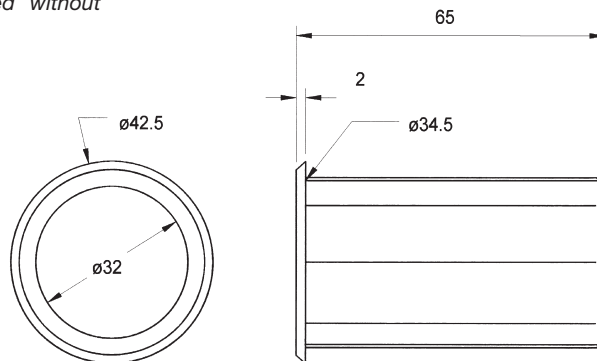
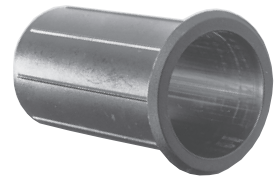


**Bassreflexrohr**, ohne Schrauben zu befestigen.

Rohrlänge: 6,5 cm  
Einbauöffnung: 35 mm Ø  
Öffnungsfläche: 8 cm<sup>2</sup>

**Bass reflex tube** which can be mounted without screws.

Tube length: 6,5 cm  
Cutout diameter: 35 mm Ø  
Surface of opening: 8 cm<sup>2</sup>



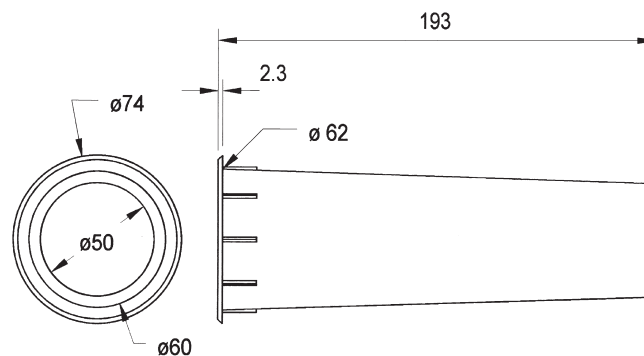
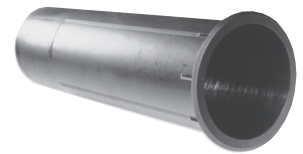
Art. No. 5215 **BR 19.24**

**Bassreflexrohr**, ohne Schrauben zu befestigen.

Rohrlänge: 19 cm  
Einbauöffnung: 63 mm Ø  
Öffnungsfläche: 24 cm<sup>2</sup>

**Bass reflex tube** which can be mounted without screws.

Tube length: 19 cm  
Cutout diameter: 63 mm Ø  
Surface of opening: 24 cm<sup>2</sup>



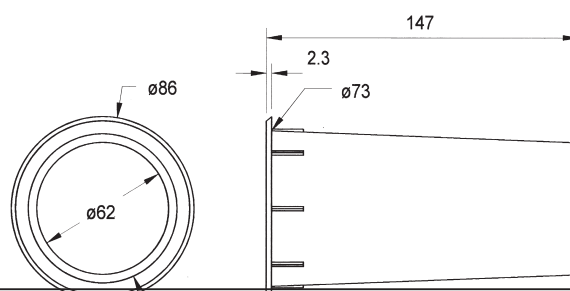
Art. No. 5214 **BR 15.34**

**Bassreflexrohr**, ohne Schrauben zu befestigen.

Rohrlänge: 14,7 cm  
Einbauöffnung: 73 mm Ø  
Öffnungsfläche: 34 cm<sup>2</sup>

**Bass reflex tube** which can be mounted without screws.

Tube length: 14,7 cm  
Cutout diameter: 73 mm Ø  
Surface of opening: 34 cm<sup>2</sup>



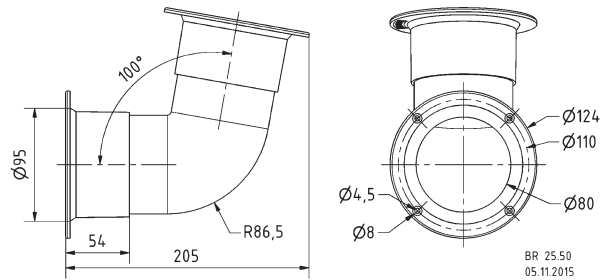


**Gekrümmtes Bassreflexrohr** mit zwei strömungsgünstigen trompetenförmigen Mündungsöffnungen zur Vermeidung von Luftgeräuschen und Reibungsverlusten.

Rohrlänge: 25 cm (kürzbar bis 20 cm)  
 Einbauöffnung: 97 mm Ø  
 Öffnungsfläche: 50 cm<sup>2</sup>  
 • Kunststoff: ABS

**Bent bass-reflex vent** with two flow-resistant optimized trumpet-shaped vent outlets to prevent air-flow noises and friction losses.

Tube length: 25 cm (reducible to 20 cm)  
 Cutout diameter: 97 mm Ø  
 Surface of opening: 50 cm<sup>2</sup>  
 • Plastic: ABS



**AK 10.13** Art. No. 1020



**Abdeckkappe für Mitteltöner**, die ein eigenes, abgeschlossenes Volumen benötigen. Passend für Mitteltöner bis 10 cm Durchmesser. Halbrunde Form zur Vermeidung von stehenden Wellen.

Nettovolumen: 0,8 l  
 • Kunststoff: PP (P30)

**Cover cap for midrange drivers** which require an enclosed air volume of their own. Suits any midrange driver with a diameter of up to 10 cm. Half-round shape avoids resonances.

Volume (net): 0,8 l  
 • Plastic: PP (P30)

