

13 cm (5") High-End-Tiefmitteltöner mit steifer, eloxierter Aluminium-Membran, stabilem Aludruckgusskorb und elastischer Gummisicke. Geringste mechanische und elektrische Verluste durch Polkernventilierung, hinterlüftete Zentrierung, Kapton-Schwingspulenträger und Impedanzkontrollring. Sehr großer linearer Hub durch lange Schwingspule. Gut geeignet als Konusmitteltöner in hochwertigen 3-Wege-High-End-Kombinationen bis ca. 5000 Hz.

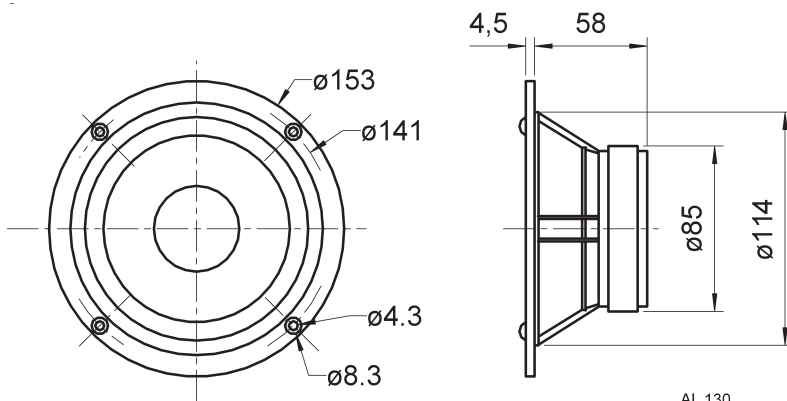
Bestückung: BIJOU, COUplet, CONCORDE MK III, QUINTETT, STUDIO 1, STUDIO 2, Vox 253, Vox 253 CENTER, Vox 253 MHT, Vox 301, ViB 130 TL.

13 cm (5") High-End low-midrange driver with stiff, anodized aluminium cone, solid aluminium die-cast basket and elastic rubber surround. Extremely low electrical and mechanical losses due to vented pole plate and vented damper. Capton voice-coil and impedance control ring. Extremely long cone displacement due to long stroke voice coil. Suitable as low-midrange driver for 3-way high end applications up to 5000 Hz.

Applied: BIJOU, COUplet, CONCORDE MK III, QUINTETT, STUDIO 1, STUDIO 2, Vox 253, Vox 253 CENTER, Vox 253 MHT, Vox 301, ViB 130 TL.

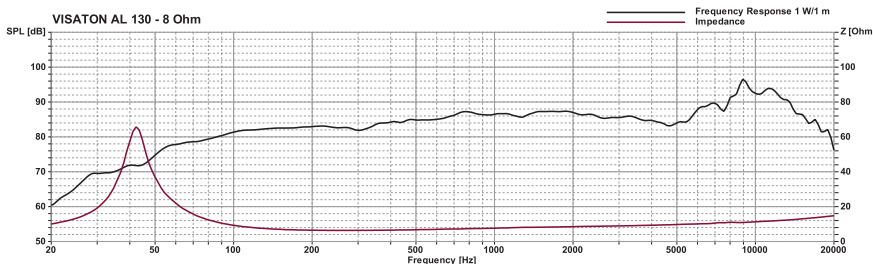
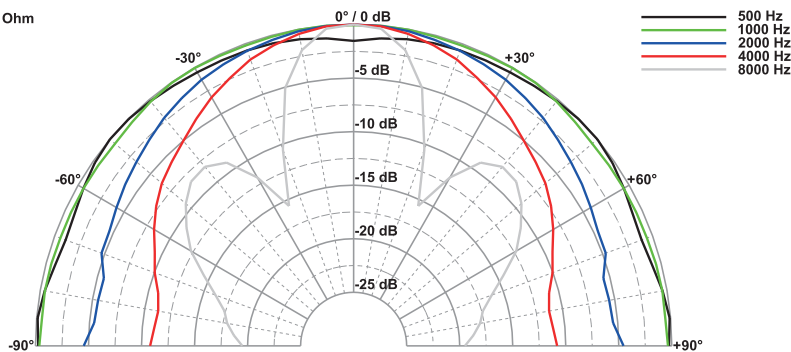


Volumen/Prinzip; Volume/Principle	BR-Rohr; BR-Channel	f_0	f_0/Q_{TC}
5 l/geschlossen; closed	-	-	81 Hz/0,72
10 l/Bassreflex; bass reflex	BR 6.8	48 Hz	-
20 l/Bassreflex; bass reflex	BR 19.24	38 Hz	-



AL 130
03.07.02

AL 130 - 8 Ohm



Technische Daten / Technical Data

Nennbelastbarkeit Rated power	60 W
Musikbelastbarkeit Maximum power	90 W
Impedanz Impedance	8 Ω
Übertragungsbereich (-10 dB) Frequency response (-10 dB)	f_u -8000 Hz
Mittlerer Schalldruckpegel Mean sound pressure level	87 dB (1 W/1 m)
Grenzauslenkung x_{mech} Excursion limit x_{mech}	± 8,5 mm
Resonanzfrequenz Resonant frequency	43 Hz
Obere Polplattenhöhe Height of front pole-plate	6 mm
Schwingspulen Durchmesser Voice coil diameter	25 mm Ø
Wickelhöhe Height of winding	18 mm
Schallwandöffnung Cut-out diameter	115 mm Ø
Anschluss Terminal	4,8 x 0,8 mm (+)/2,8 x 0,8 mm (-)
Gewicht netto Net weight	1,0 kg

Weitere Daten Seiten / for further data see pages 377-378

f_u : Untere Grenzfrequenz abhängig vom Gehäuse; Lower cut-off frequency depending on cabinet