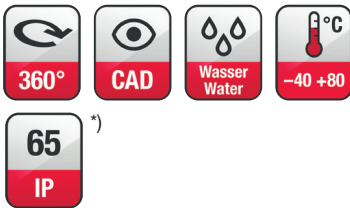


## K 64 WP

Art. No. 2918 – 8 Ω

Art. No. 2919 – 50 Ω



### Technische Daten / Technical Data

Nennbelastbarkeit Rated power	2 W
Musikbelastbarkeit Maximum power	3 W
Impedanz Impedance	8 Ω / 50 Ω
Übertragungsbereich (-10 dB) Frequency response (-10 dB)	200–15000 Hz
Mittlerer Schalldruckpegel Mean sound pressure level	86 dB (1 W/1 m)
Grenzauslenkung $x_{mech}$ Excursion limit $x_{mech}$	± 1 mm
Resonanzfrequenz Resonant frequency	300 Hz
Obere Polplattenhöhe Height of front pole-plate	2 mm
Schwingspulendurchmesser Voice coil diameter	10 mm Ø
Wickelhöhe Height of winding	2,5 mm
Schallwandöffnung Cut-out diameter	60 mm Ø
Anschluss Terminal	2,8 x 0,5 mm (+)/2,8 x 0,5 mm (-)
Gewicht netto Net weight	50 g

\*) IP-Schutzklasse für Frontseite bei Einbau in ein abgedichtetes Gehäuse (ggf. ist eine Verklebung des Lautsprechers und eine Frontabdeckung (Gitter) notwendig)

\*) IP protection class for front side when built into a sealed enclosure (gluing of the loudspeaker and a front cover (grille) might be necessary)

**6,4 cm (2,5") Breitbandlautsprecher** mit Kunststoffkorb und Kunststoffmembran. Breiter Übertragungsbereich und gute Sprachverständlichkeit. Besonders geeignet für Anwendungen im Außenbereich und unter kritischen Umgebungseinflüssen (z. B. Feuchtigkeit).

- Kunststoff: ABS (Korb; UL 94: HB), Mylar (Membran)
- Funktionstüchtig bei Kälte gemäß EN 60068-2-1/EN 50155
- Lagerung bis -40 °C gemäß EN 60068-2-1/EN 50155
- Funktionstüchtig bei feuchter Wärme (zyklisch) gemäß EN 6006823/EN 50155
- Funktionstüchtig bei trockener Wärme gemäß EN 6006822/EN 50155

### Anwendungsmöglichkeiten:

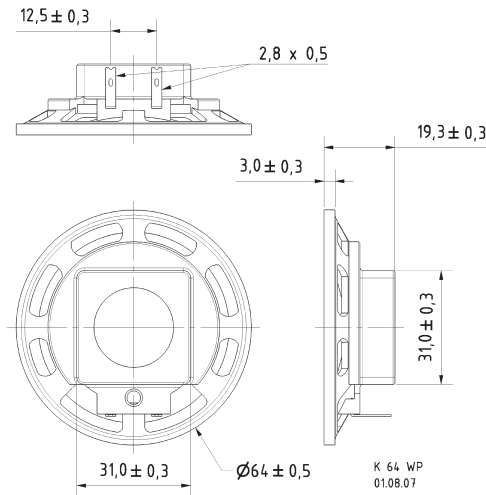
Kontroll-Lautsprecher für elektronische Geräte und im Außenbereich

**6.4 cm (2.5") full-range speaker** with a plastic basket and plastic diaphragm. Broad frequency response and good voice reproduction. Particularly well suited to outdoor applications and where ambient conditions are generally unfavourable (e.g. high humidity).

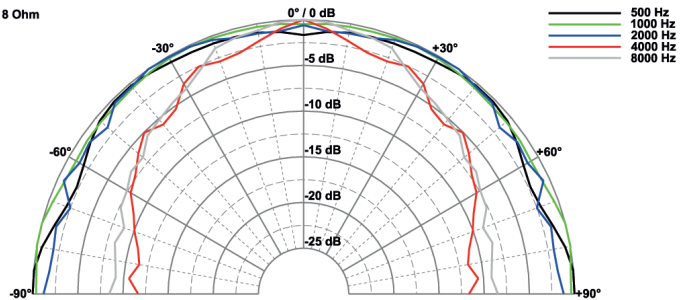
- Plastic: ABS (basket; UL 94: HB); Mylar (diaphragm)
- Functionally at cold according to EN 60068-2-1/EN 50155
- Cold storage (-40 °C) according to EN 60068-2-1/EN 50155
- Functionally at damp heat (cyclic) according to EN 60068-2-3/EN 50155
- Functionally at dry heat according to EN 60068-2-2/EN 50155

### Typical applications:

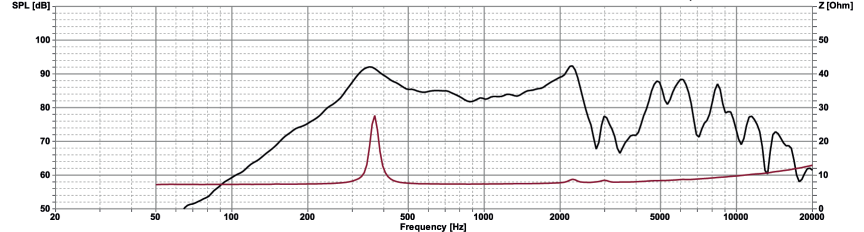
Monitoring speaker for electronic devices and for outdoor systems



K 64 WP - 8 Ohm



VISATON K 64 WP - 8 Ohm



VISATON K 64 WP - 50 Ohm

