

myMultiProg 1.06

Inhalt

Allgemeine Beschreibung.....	3
Eigenschaften.....	3
USB-Programmer und Interface (Tochterplatine)	4
Spannungsversorgung	4
Technische Daten	5
Betriebsdaten LPT-Version.....	5
Maximalwerte LPT-Version.....	5
Schnittstellendaten LPT-Version	5
Betriebsdaten USB-Version.....	5
Maximalwerte USB-Version.....	5
Schnittstellendaten USB-Variante	5
Mechanische Daten	5
Schaltplan LPT Variante	6
Schaltplan USB Variante	6
Layout Oberseite, LPT und USB-Variante	7
Layout Unterseite, LPT und USB-Variante	7
Bestückungsplan LPT-Variante	8
Bestückungsplan USB-Variante	9
AVR MCU Unterstützung des myMultiProg	10
Programmereinstellungen	11
Programmereinstellungen SiSy AVR (2.17e).....	11
Programmereinstellungen in myAVRWorkpad (1.2)	11
Programmereinstellungen in AVRDUDE (5.3)	11
Programmereinstellungen in BASCOM (1.11.8.7)	12
Programmereinstellungen in Codevision (1.25.5).....	12
Programmereinstellungen AVR Studio (4.12.498)....	12
Allgemeine Sicherheitshinweise.....	13
Anwendungsbeispiele	13

Contents

General description.....	3
Properties	3
USB programmer and interface (daughterboard)	4
power supply	4
Technical Data	5
Operating Data, LPT version	5
Maximum Values, LPT version	5
Interface Data, LPT version	5
Operating Data, USB version	5
Maximum Values, USB version	5
Interface Data, USB version	5
Mechanical Data	5
circuit diagram, LPT version	6
circuit diagram, USB version	6
Layout top, LPT version and USB	7
Layout bottom, LPT version and USB	7
assembly diagram, LPT version	8
assembly diagram, USB version	9
AVR MCU support of myMultiProg	10
Programmer settings.....	11
changing setting in SiSy AVR (2.17e).....	11
changing setting in myAVR WorkPad (1.2)	11
changing setting in AVRDUDE (5.3)	11
changing setting in BASCOM (1.11.8.7).....	12
changing setting in Codevision (1.25.5).....	12
changing setting in AVR Studio (4.12.498).....	12
Safety Guidelines	13
Example for use	13

Die Informationen in diesem Produkt werden ohne Rücksicht auf einen eventuellen Patentschutz veröffentlicht. Warennamen werden ohne Gewährleistung der freien Verwendbarkeit benutzt.

Bei der Zusammenstellung von Texten und Abbildungen wurde mit größter Sorgfalt vorgegangen.

Trotzdem können Fehler nicht vollständig ausgeschlossen werden.

Die Autoren können für fehlerhafte Angaben und deren Folgen weder eine juristische Verantwortung noch irgendeine Haftung übernehmen.

Für Verbesserungsvorschläge und Hinweise auf Fehler sind die Autoren dankbar.

Alle Rechte vorbehalten, auch die der fotomechanischen Wiedergabe und der Speicherung in elektronischen Medien.

Die gewerbliche Nutzung der in diesem Produkt gezeigten Modelle und Arbeiten ist nicht zulässig.

Fast alle Hardware- und Softwarebezeichnungen, die in diesem Dokument erwähnt werden, sind gleichzeitig auch eingetragene Warenzeichen und sollten als solche betrachtet werden.

© Laser & Co. Solutions GmbH
Promenadenring 8
02708 Löbau
Deutschland

www.myAVR.de
hotline@myavr.de

Tel: ++49 (0) 358 470 222
Fax: ++49 (0) 358 470 233

In spite of the great care taken while writing this document the author is not responsible for the topicality, correctness, completeness or quality of the information provided. Liability claims regarding damage caused by the use of any information provided, including any kind of information which is incomplete or incorrect, will therefore be rejected.

All rights reserved. Unless otherwise specified, no part of this publication may be reproduced or utilized in any form or by any means, electronic or mechanical, including photocopying and microfilm, without permission in writing from the publisher.

All trademarks and registered trademarks appearing in this document are the property of their respective owners.

© Laser & Co. Solutions GmbH
Promenadenring 8
02708 Löbau
Germany

www.myAVR.com
hotline@myavr.com

Tel: ++49 (0) 358 470 222
Fax: ++49 (0) 358 470 233

Allgemeine Beschreibung

Mit dem universellen Programmierboard myMultiProg erhalten Sie eine preiswerte und qualitativ hochwertige Lösung zur Programmierung der meisten AVR Controller im DIP Gehäuse, die über ein ISP Interface verfügen. Das Programmierinterface (LPT oder USB) ist auf dem myMultiProg integriert. Trotz kompakter Abmaße sind sieben verschiedene Sockel für Classic AVR, Tiny AVR, Mega AVR und auch AVR's der neuesten Baureihen integriert.

Die auf den myMultiProg-Versionen integrierten kompatiblen Programmertypen ermöglichen die Anwendung mit zahlreichen AVR Entwicklungswerkzeugen auf unterschiedlichen Betriebssystemen.

Eigenschaften

- Universelles Programmierboard für ATMEL Mikrocontroller im DIP-Gehäuse
- Verfügbar als LPT oder USB Version
- Integrierter USB oder LPT-Programmer
- Kompatibles ISP Interface
 - LPT Variante SP12
 - USB Variante AVR910 und AVR911
- Material: FR4, 1,5 mm; 0.35 µm Cu
- Leiterplatte gebohrt, verzinkt, Industriefertigung, robust, bedruckt

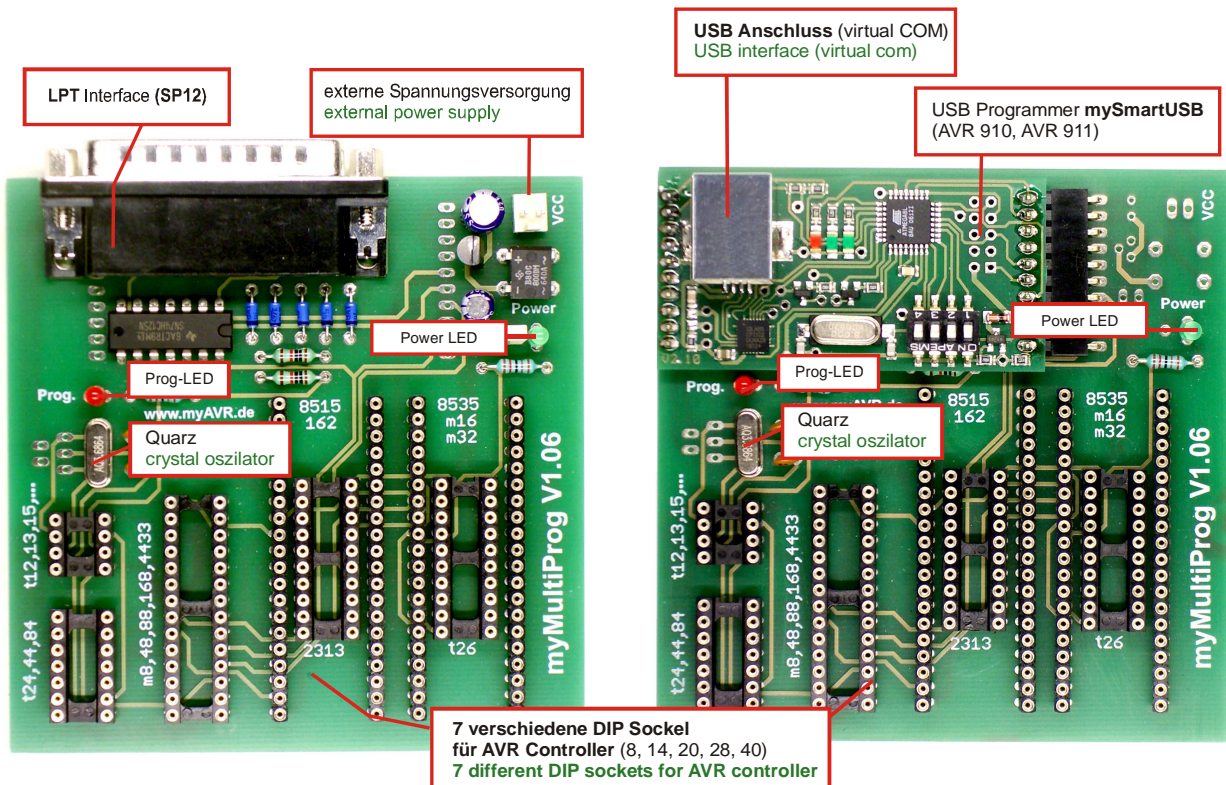
General description

With the universal programmer myMultiProg you receive an inexpensive and high-quality solution to program most AVR controllers in DIP-housing with an ISP interface. The programming interface (LPT or USB) is integrated on the myMultiProg. In spite of the compact dimensions seven different sockets of the newest generation for Classic AVR, Tiny AVR, Mega AVR and also AVR's are integrated on the board.

myMultiProg supports many compatible programming types, what allows it to be used with numerous AVR development tools on different operating systems.

Properties

- Universal programming board for ATMEL microcontroller in DIP-housing
- LPT and USB version available
- Integrated USB or LPT programmer
- Compatible ISP interface
 - LPT version SP12
 - USB version AVR910 and AVR 911
- Material: FR4, 1.5 mm; 0.35 µm Cu
- Printed circuit board pre-drilled, tin-plated, industrial production, solid, printed



USB-Programmer und Interface (Tochterplatine)

Achtung! Der USB-Programmer ist nicht im Lieferumfang des myMultiProg USB enthalten.

Der USB Programmer ist in SMD-Bauweise ausgeführt. Alle SMD Bauelemente sind bestückt. Der Programmer wird als Tochterplatine über zwei Buchsenleisten auf dem myMultiProg integriert. Dieser Programmer stellt einen virtuellen COM-Port im System zur Verfügung und ist kompatibel zu den Standards AVRISP, AVR910 und AVR911.

Bitte lesen Sie die technische Beschreibung zum USB Programmer mySmartUSB.

Vor Inbetriebnahme des myMultiProg USB ist es erforderlich, den aktuellen USB-Treiber zu installieren. Den Treiber und die Hinweise zur Installation finden Sie auf unserer Internetseite www.myAVR.de im Downloadbereich.

USB programmer and interface (daughterboard)

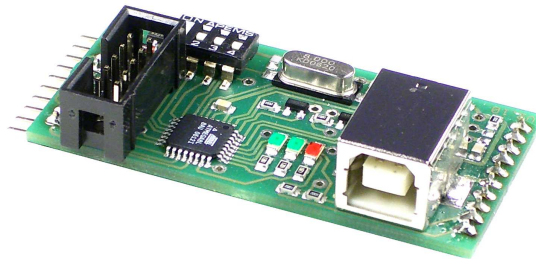
Attention! USB programmer is not included in delivery of myMultiProg USB!

The USB programmer mySmart USB is produced in SMD technology and fully equipped. The programmer is integrated on the myMultiProg as a daughterboard by two Pin header.

This programmer provides a virtual COM-Port to the system. It is compatible to the standards AVRISP, AVR910 und AVR911.

Please read the technical description of the USB programmer mySmart USB.

Before using myMultiProg USB it is necessary to install the newest USB-driver. The driver and the introduction of installation you can find in the download area at www.myAVR.com.



Spannungsversorgung

Wir empfehlen für myMultiProg LPT die Verwendung des myAVR Netzteils

- stabilisiert, kurzschlussfest
- Eingang: 230 VAC / 50 Hz; 10,2 W
- Ausgang: 9 V DC
- Mit Anschlussbuchse für das myAVR Board

Power supply

We recommend the myAVR PSU together with myMultiProg LPT

- stabilized, short circuit protected
- input: 230 VAC / 50 Hz; 10.2 W
- output: 9 V DC
- with connector for the myAVR Board



Technische Daten	
Betriebsdaten LPT-Version	
Versorgungsspannung	empfohlen: 9 V stabilisierte Gleichspannung (z.B. myAVR Netzteil) Oft reicht die Versorgung aus dem LPT-Port aus und es kann auf eine externe Spannungsversorgung verzichtet werden.
Betriebsstrom	10-20 mA
Betriebsspannung	3,3 – 5,3 V
Betriebstemperatur	0 °C bis +30 °C
Maximalwerte LPT-Version	
Versorgungsspannung	12 V
Maximalstrom	100 mA Spitze (78L05)
Maximalspannung	5,5 V
Lagertemperatur	-20 °C bis +70 °C
Schnittstellendaten LPT-Version	
Ports entsprechend der konkreten Rechnerkonfiguration	
Typ: SP12	Port: z.B. LPT1
Programmierung	D-Sub 25 Buchse für Anschluß an PC (LPT) mit Standard LPT-Verlängerung, 25polig
Betriebsdaten USB-Version	
Versorgungsspannung	5 V über den USB Bus
Betriebsstrom	20-40 mA
Betriebsspannung	4,9 - 5,1 V
Betriebstemperatur	0 °C bis +30 °C
Maximalwerte USB-Version	
Maximalstrom	80 mA Spitze
Maximalspannung	5,5 V
Lagertemperatur	-20 °C bis +70 °C
Schnittstellendaten USB-Variante	
Ports entsprechend der konkreten Rechnerkonfiguration	
Typ: AVRISP, AVR910 oder AVR911	
Port: z.B. COM3 (virtueller COM-Port)	
Programmierung über USB 2: USB-Buchse für Anschluß an PC mit Standard USB Kabel A-B	

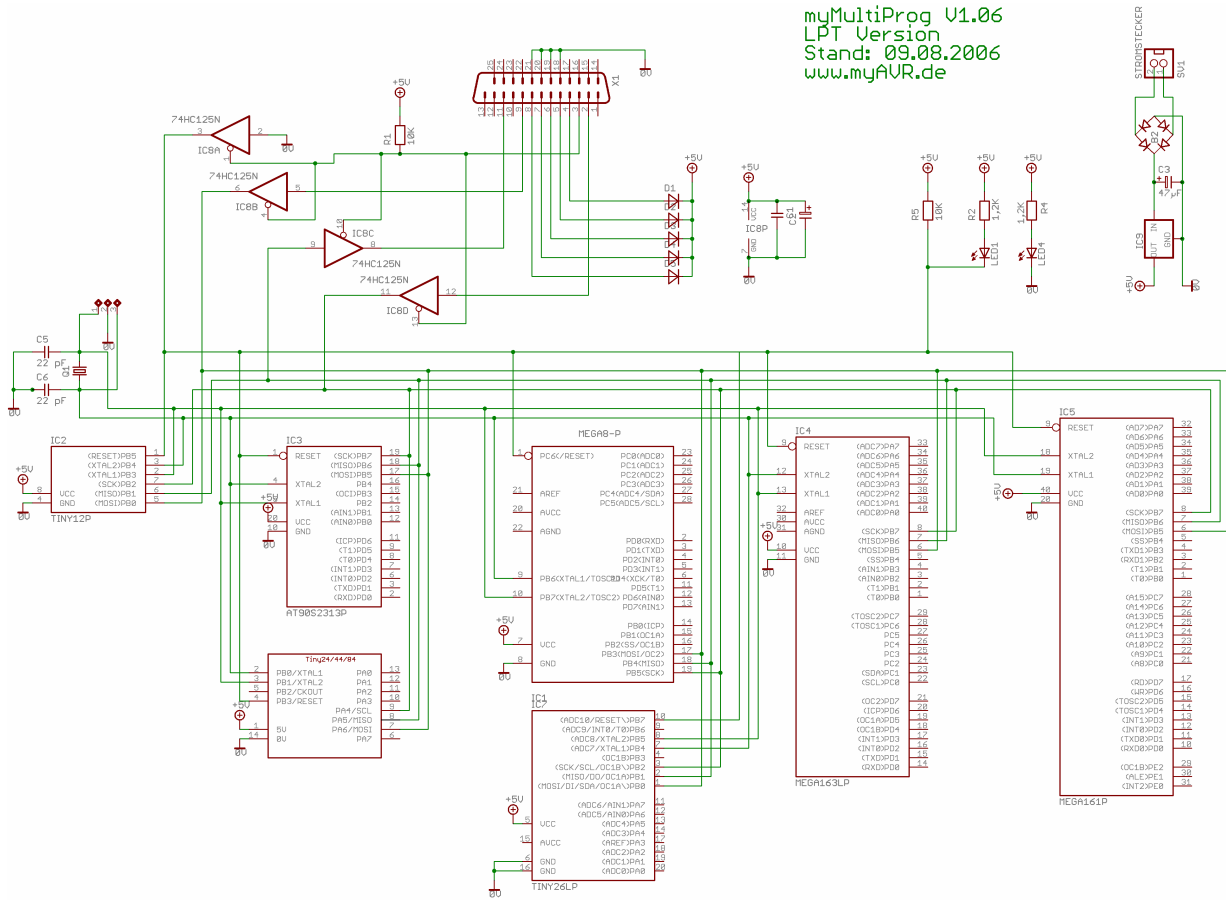
Mechanische Daten	
Abmaße (L x B x H)	ca. 90 mm x 90 mm x 18mm
Gewicht, LPT Version	ca. 60 g
Gewicht, USB Version	ca. 40 g (ohne mySmartUSB)
Rastermaß	2,54 mm
Leiterplattenmaterial:	FR8, 1,5 mm Dicke, 0,35 µm Cu Auflage, zweiseitig, Lötstopmmaske, verzinkt, Dokumentationsdruck, bleifrei

Technical Data	
Operating Data, LPT version	
Supply Voltage	9 V stabilized DC voltage (e.g. myAVR PSU) recommended Normally the power supply from the LPT-Port is entirely sufficient and another external power supply is not required.
Operating Current	10-20 mA
Operating Voltage	3.3 – 5.3 V
Operating Temperature	0 °C up to +30 °C
Maximum Values, LPT version	
Supply Voltage	12 V
Maximum Current	100 mA maximum (78L05)
Maximum Voltage	5.5 V
Storage Temperature	-20 °C up to +70 °C
Interface Data, LPT version	
ports depending on configuration of your PC	
Typ: SP12	Port: z.B. LPT1
programming	D-Sub female 25 pin for connection to PC (via LPT) with standard LPT-cable
Operating Data, USB version	
Supply Voltage	5 V via the USB Bus
Operating Current	20-40 mA
Operating Voltage	4.9 – 5.1 V
Operating Temperature	0 °C up to +30 °C
Maximum Values, USB version	
Maximum Current	80 mA maximum
Maximum Voltage	5.5 V
Storage Temperature	-20 °C up to +70 °C
Interface Data, USB version	
ports depending on configuration of your PC	
type: AVRISP, AVR910 oder AVR911	
port: e.g. com3 (virtual COM port)	
programming via USB 2: USB-pin for connection with PC via standard USB-cable A-B	

Mechanical Data	
Dimensions (L X B X H)	~ 90 mm x 90 mm x 18mm
Weight, LPT version	~ 60 g
Weight, USB version	~ 40 g (without mySmartUSB)
Grid dimensions	2,54 mm
material PCB	FR8, thickness 1.5 mm, Cu layer 0.35 µm, two-sided, soldering resist mask, tin-plated, documentation print, lead free

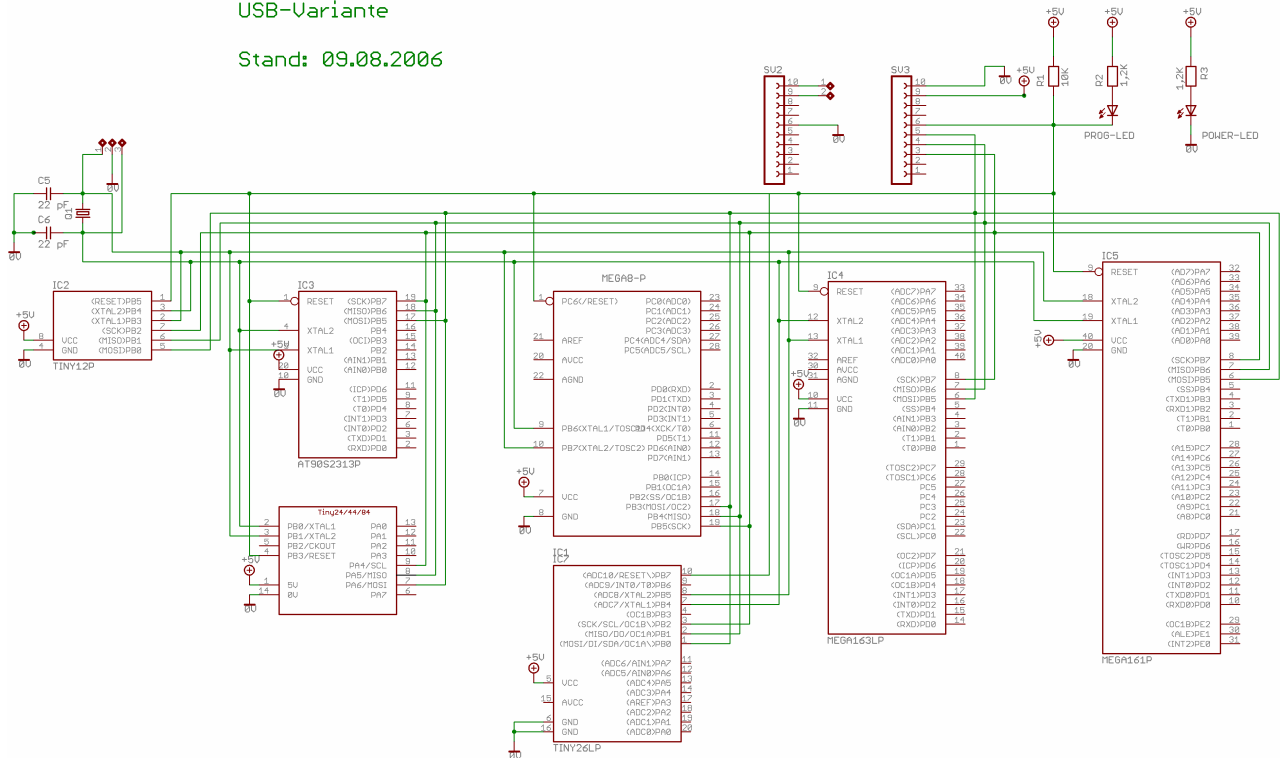
Schaltplan LPT Variante / circuit diagram, LPT version

myMultiProg V1.06
LPT Version
Stand: 09.08.2006
www.myAVR.de

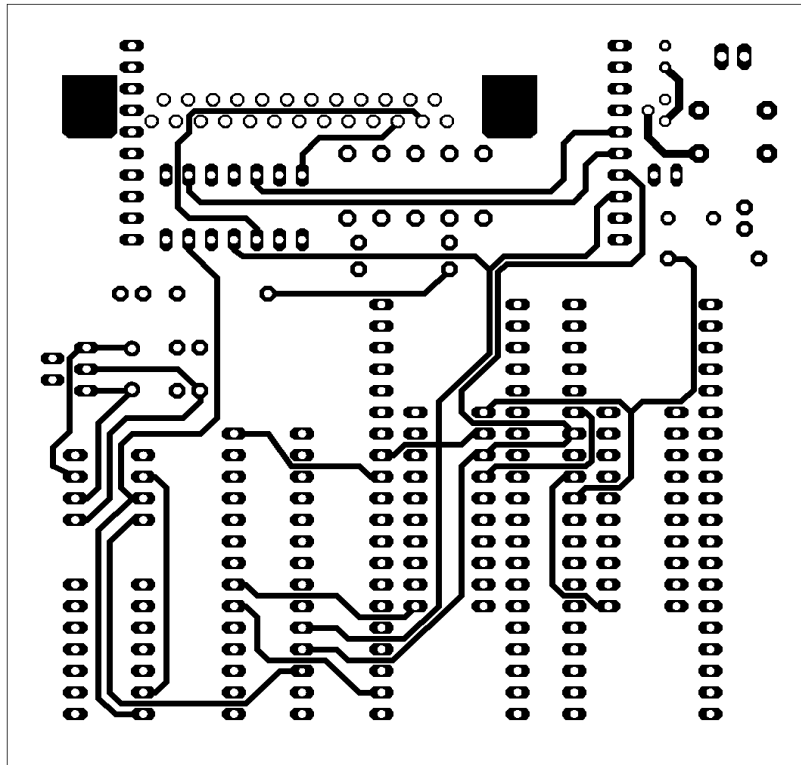


Schaltplan USB Variante / circuit diagram, USB version

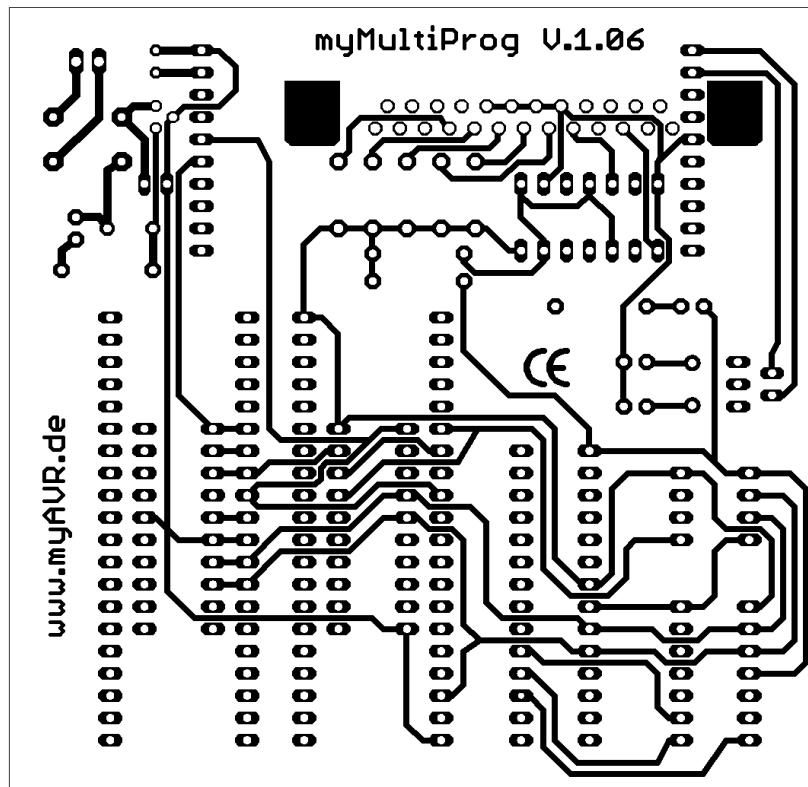
myMultiProg V1.06
www.myAVR.de
USB-Variante
Stand: 09.08.2006



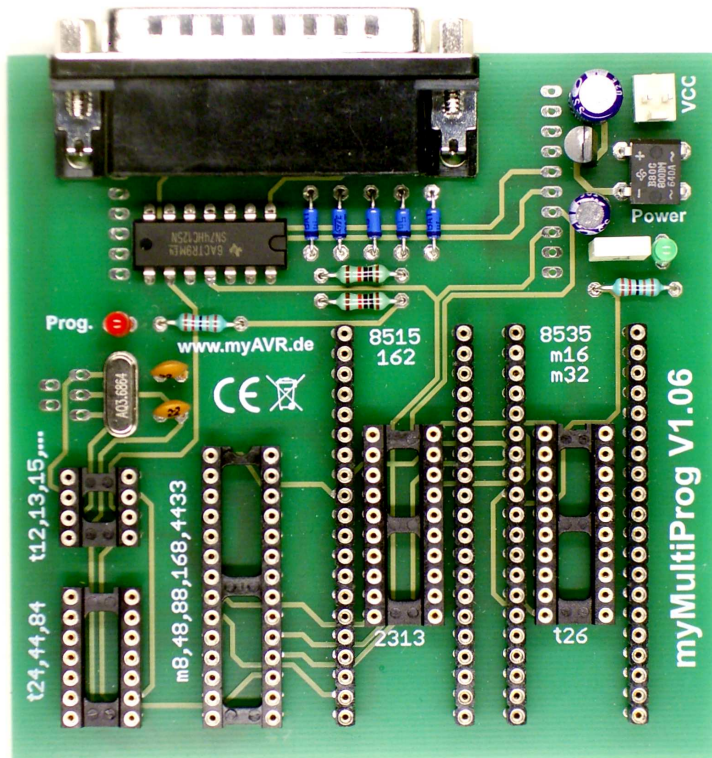
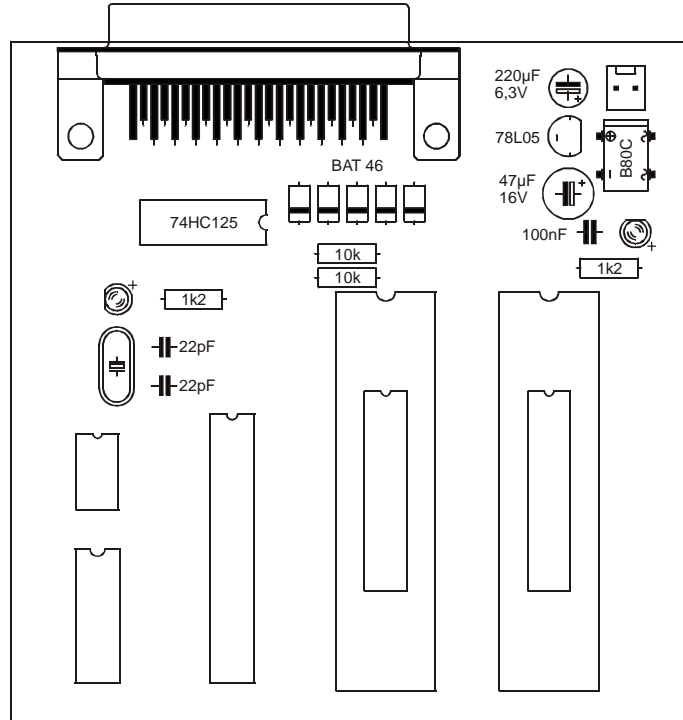
Layout Oberseite, LPT und USB-Variante / Layout top, LPT version and USB



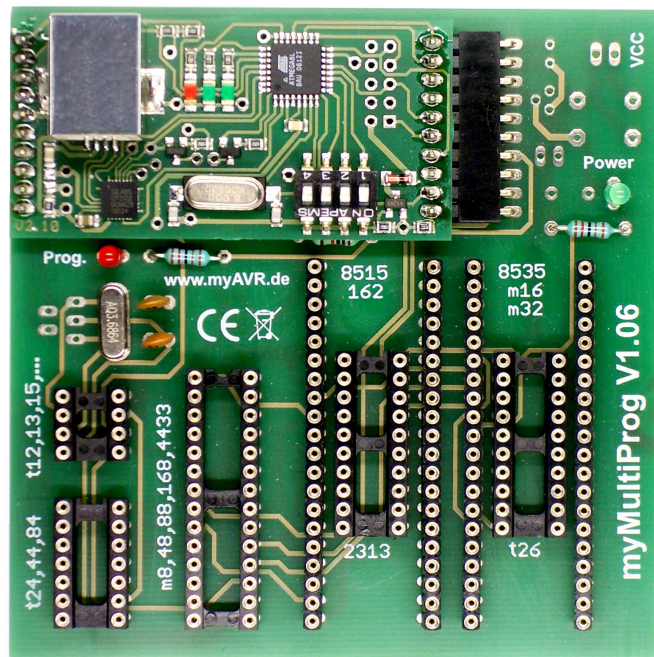
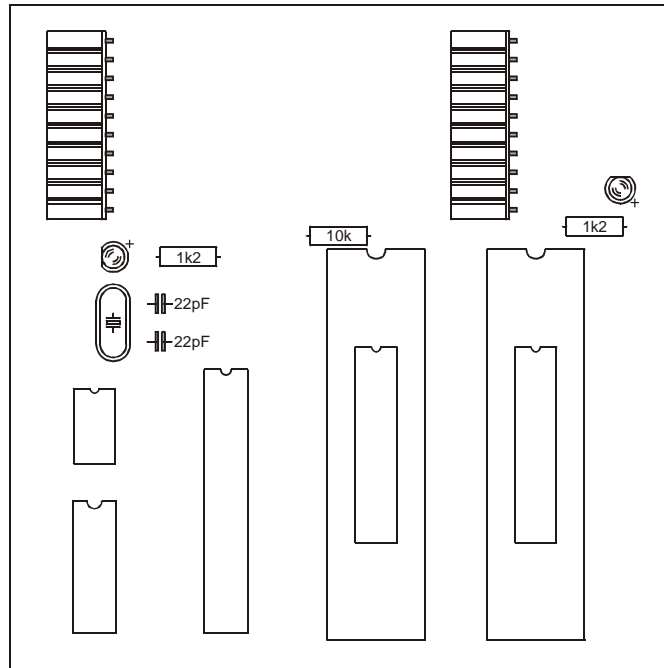
Layout Unterseite, LPT und USB-Variante / Layout bottom, LPT version and USB



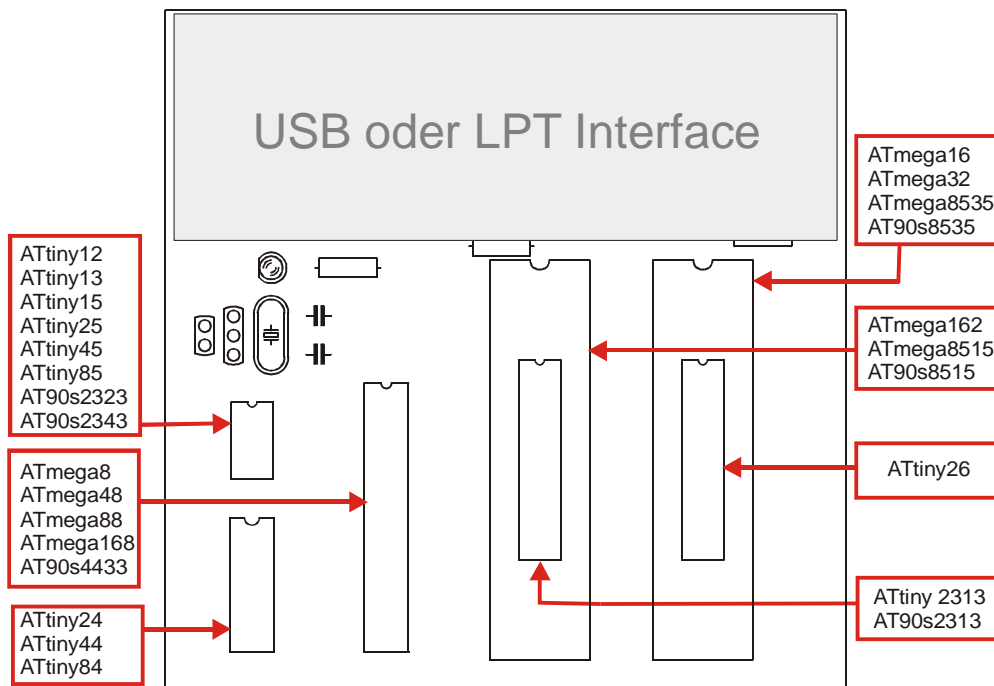
Bestückungsplan LPT-Variante / assembly diagram, LPT version



Bestückungsplan USB-Variante / assembly diagram, USB version



AVR MCU Unterstützung des myMultiProg / AVR MCU support of myMultiProg



Beachte

1. Nur die angegebenen Controller auf die dafür vorgesehenen Sockel stecken!
2. Immer nur einen Controller auf das Board stecken!
3. Controller immer mit einem IC-Greifer abziehen!
4. Beim Controllerwechsel das Board vom PC und der Spannungsversorgung trennen!

Nichtbeachtung kann zu Schäden an den Controllern und am Board führen.

Welcher Controller programmiert werden kann ist auch von den Möglichkeiten der Entwicklungsumgebung abhängig.

Notice

1. Only for the indicated controllers on the designated sockets!
2. Always put only one controller on the board!
3. Always pull off the controller with an IC-shuttle!
4. If you change the controller, please disconnect the board from PC and power supply!

Non-compliance can lead to damages of the controller and the board.

The types of controllers, which can be programmed depends also on the development environment.

Programmereinstellungen

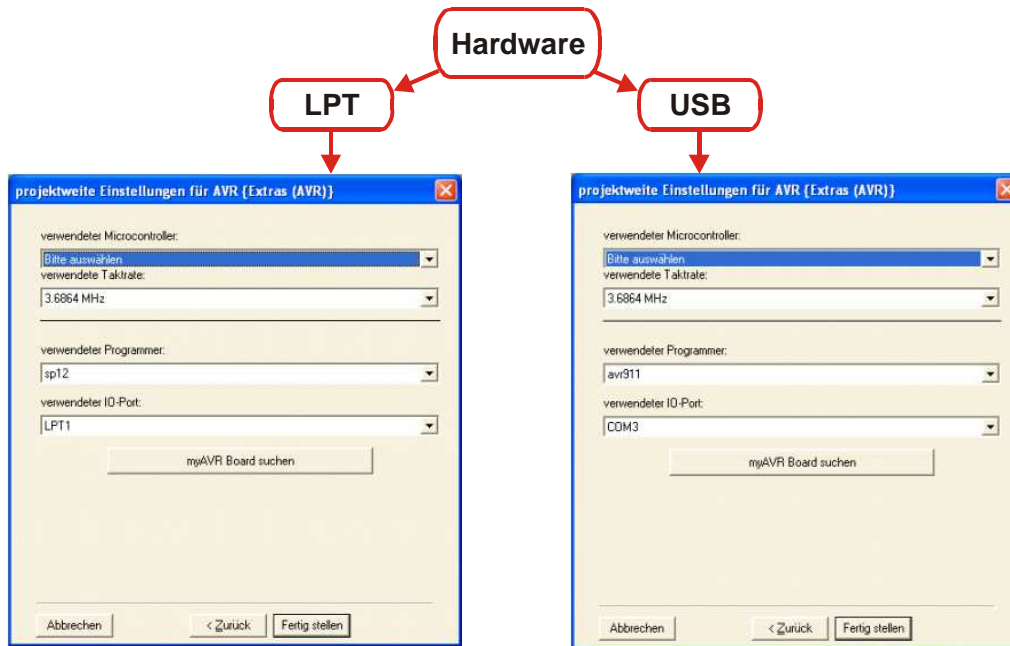
Programmereinstellungen SiSy AVR (2.17e)

Menüpunkt
Projekt/Definieren, Objekt-Kontextmenü Definieren /
Extras AVR

Programmer settings

changing setting in SiSy AVR (2.17e)

menu
„Projekt/Definieren, Objekt-Kontextmenü Definieren /
Extras AVR“

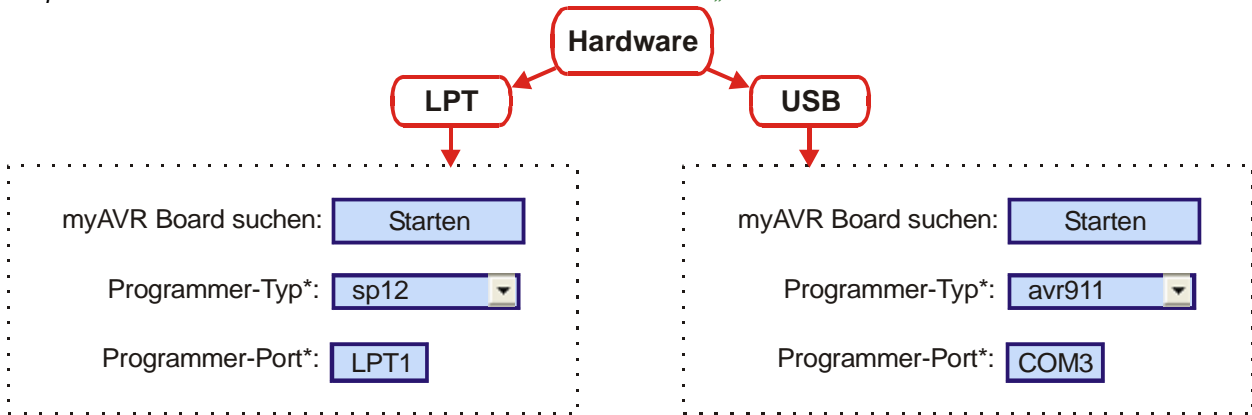


Programmereinstellungen in myAVRWorkpad (1.2)

Menüpunkt Extras

changing setting in myAVR WorkPad (1.2)

menu „Extras“

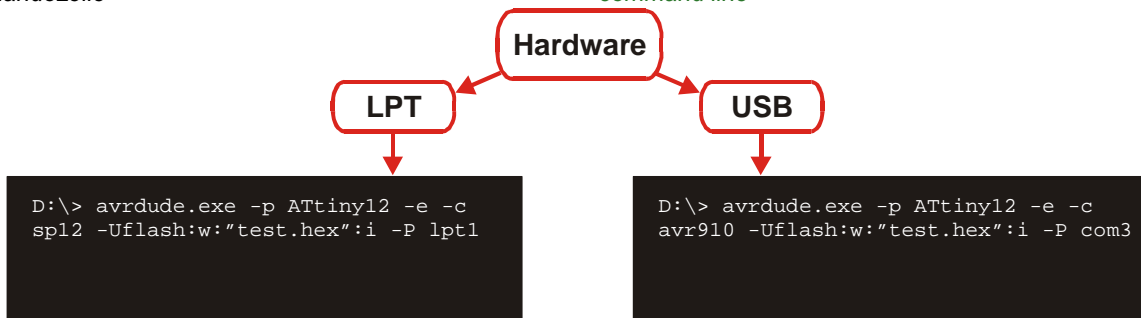


Programmereinstellungen in AVRDUDE (5.3)

Kommandozeile

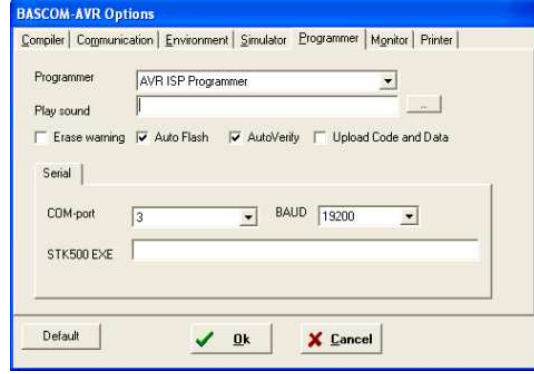
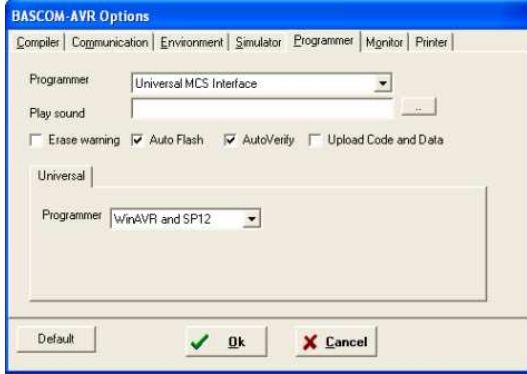
changing setting in AVRDUDE (5.3)

command line



Programmereinstellungen in BASCOM (1.11.8.7)
Menüpunkt Options/Programmer

changing setting in BASCOM (1.11.8.7)
menu „Options/Programmer“

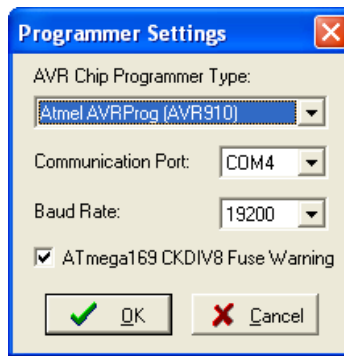


Programmereinstellungen in Codevision (1.25.5)
Menüpunkt Settings/Programmer

changing setting in Codevision (1.25.5)
menu „Settings/Programmer“

nur mit USB-Variante möglich

only USB version possible

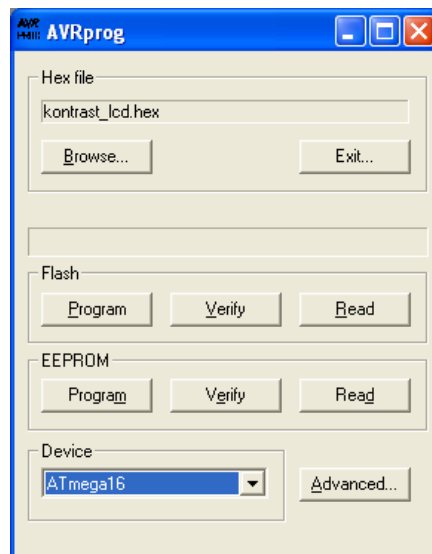


Programmereinstellungen AVR Studio (4.12.498)
Menüpunkt Tools/AVR Prog...
Die USB Version wird automatisch gefunden.

changing setting in AVR Studio (4.12.498)
menu „Tools/AVR Prog...“
The USB version will be found automatically.

nur mit USB-Variante möglich

only USB version possible



Beachte:

Die konkreten Porteinstellungen sind von der Rechnerkonfiguration abhängig. Besonders der USB Programmer mySmartUSB kann auf unterschiedlichen virtuellen COM Ports angemeldet werden. Es ist zu empfehlen, die COM Einstellung des mySmartUSB auf COM 3 oder COM4 zu legen, da manche Werkzeuge wie das AVR Studio maximal COM4 zulässt. Die Zuweisung des COM Port erfolgt über den Gerätemanager.

Notice:

The precise port settings depend on the configuration of your PC. Especially the USB programmer mySmartUSB might be assigned to different virtual com ports. We recommend to use mySmartUSB with com 3 or com 4, as some tools (like AVR Studio) only support a com port up to com 4. You can change the com port settings in windows devia manager.

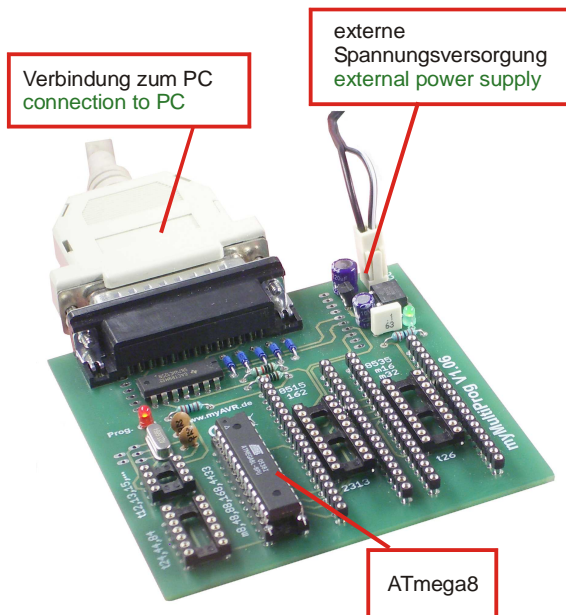
Allgemeine Sicherheitshinweise

Grundsätzlich ist myMultiProg nur zum Einsatz unter Lern- und Laborbedingungen konzipiert. Es ist nicht vorgesehen und nicht dimensioniert zur Steuerung realer Anlagen. Bei vorschriftsmäßigem Anschluss und Betrieb treten keine lebensgefährlichen Spannungen auf. Beachten Sie trotzdem die Vorschriften, die beim Betrieb elektrischer Geräte und Anlagen Gültigkeit haben. Wir versichern, dass die Leiterplatte durch den Hersteller getestet wurde. Für fehlerhaften und/oder vorschriftswidrigen Einsatz des Board übernehmen wir keine Garantie.

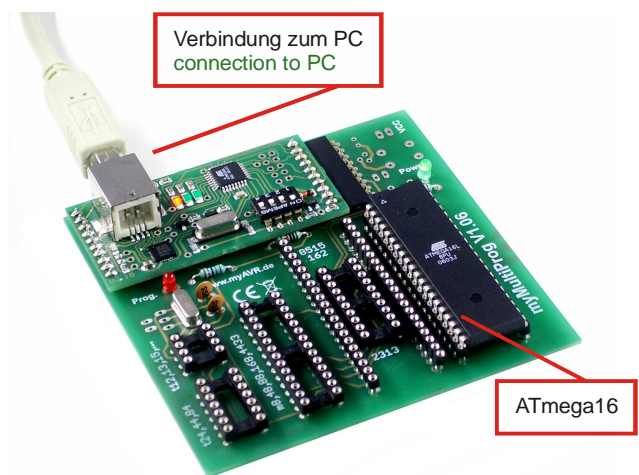
Safety Guidelines

myMultiProg is designed for educational and experimental use only. It is not intended and not dimensioned to control real industrial facilities. At correct use there will not occur extremely dangerous voltages. Nevertheless, be aware of general guidelines for using electronic devices. We assure that the PCB has been tested by the producer. For incorrect use and/ or application contrary to technical regulations we are not liable.

Anwendungsbeispiele / Example for use



myMultiProg LPT mit ATmega8



myMultiProg USB mit ATmega 16