

K 28 WP

Art. No. 2909 – 8 Ω

Art. No. 2910 – 50 Ω

2,8 cm (1.1") Kleinlautsprecher mit Kunststoffmembran (Mylar). Gleichmäßiger Frequenzgang und gute Sprachverständlichkeit. Besonders geeignet für Anwendungen in sehr kleinen Geräten.

- Funktionstüchtig bei Kälte gemäß EN 60068-2-1/EN 50155

Anwendungsmöglichkeiten:

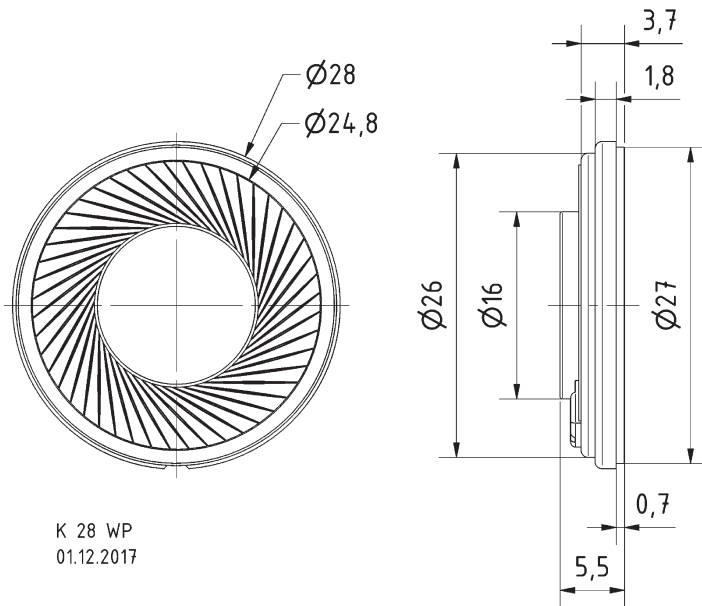
- Kontrolllautsprecher für elektronische Geräte

2.8 cm (1.1") miniature speaker with a plastic diaphragm (Mylar). Balanced frequency response and good voice reproduction. Particularly well suited to applications in very small devices.

- Functionally at cold according to EN 60068-2-1/EN 50155

Typical applications:

- Monitoring speaker for electronic devices

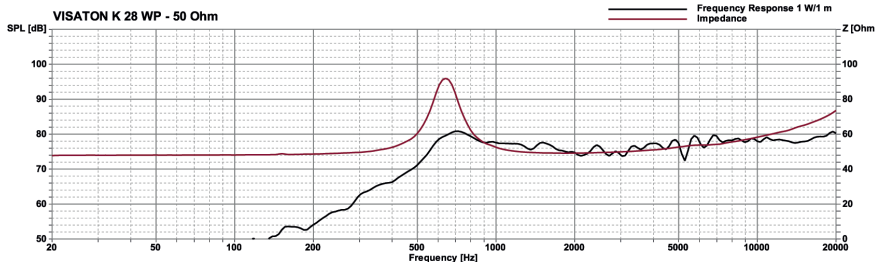
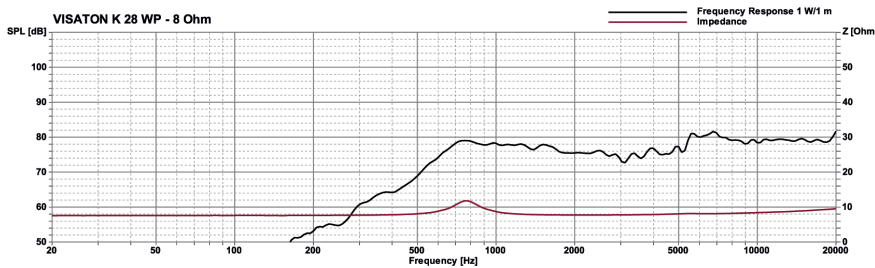


K 28 WP
01.12.2017



Technische Daten / Technical Data

| | |
|------------------------------|-----------------------------|
| Nennbelastbarkeit | |
| Rated power | 1 W |
| Musikbelastbarkeit | |
| Maximum power | 2 W |
| Impedanz | |
| Impedance | 8 Ω / 50 Ω |
| Übertragungsbereich (-10 dB) | |
| Frequency response (-10 dB) | 300–20000 Hz |
| Mittlerer Schalldruckpegel | |
| Mean sound pressure level | 75 dB (1 W/1 m) |
| Grenzauslenkung x_{mech} | |
| Excursion limit x_{mech} | ± 0,5 mm |
| Resonanzfrequenz | |
| Resonant frequency | 700 Hz / 600 Hz |
| Schwingspulen­durchmesser | |
| Voice coil diameter | 13,5 mm Ø |
| Wickelhöhe | |
| Height of winding | 2 mm |
| Schallwand­öffnung | |
| Cut-out diameter | 24 mm Ø |
| Anschluss | |
| Terminal | Lötstellen Solder joints |
| Gewicht netto | |
| Net weight | 7 g |



^{*)} IP-Schutzklasse für Frontseite bei Einbau in ein abgedichtetes Gehäuse (ggf. ist eine Verklebung des Lautsprechers und eine Frontabdeckung (Gitter) notwendig)

^{*)} IP protection class for front side when built into a sealed enclosure (gluing of the loudspeaker and a front cover (grille) might be necessary)