

**6,5 cm (2,5") Breitbandlautsprecher** mit ausgeglichenem Frequenzgang und sehr gutem Hochtonanteil. Besonders geeignet als Einbaulautsprecher für die Musikwiedergabe sowie zur Bestückung von ELA Zeilen. Für die Baugröße ungewöhnlich hoher Wirkungsgrad.

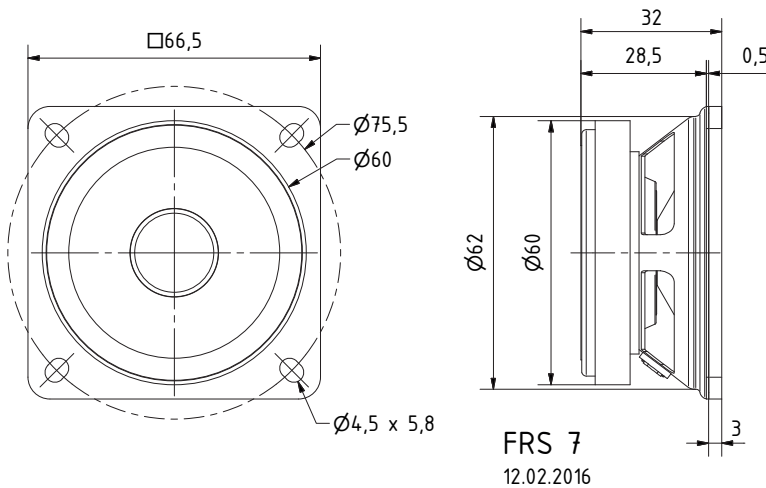
**Anwendungsmöglichkeiten:** Schmale ELA-Zeilen, Kontroll-Lautsprecher für elektronische Geräte, Modellbau, Elektronische Musikinstrumente.

**Zubehör:** Schutzgitter (Art. No. 2312)

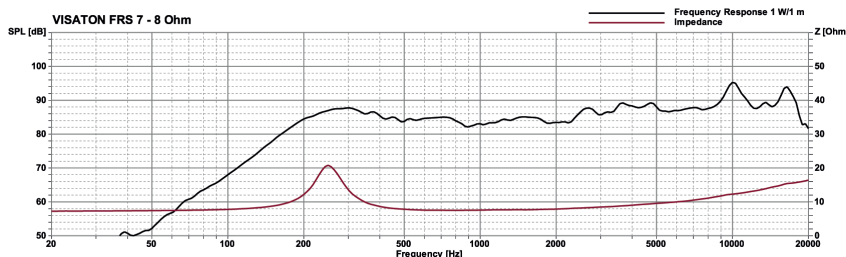
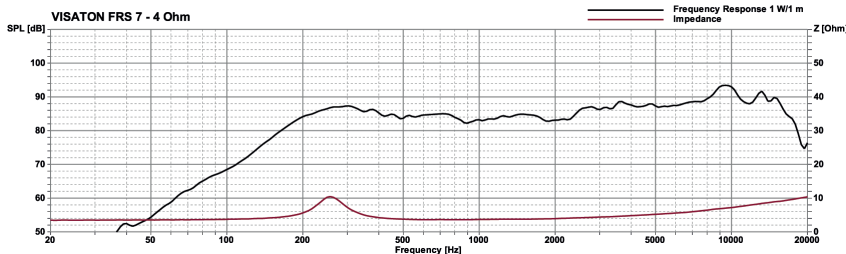
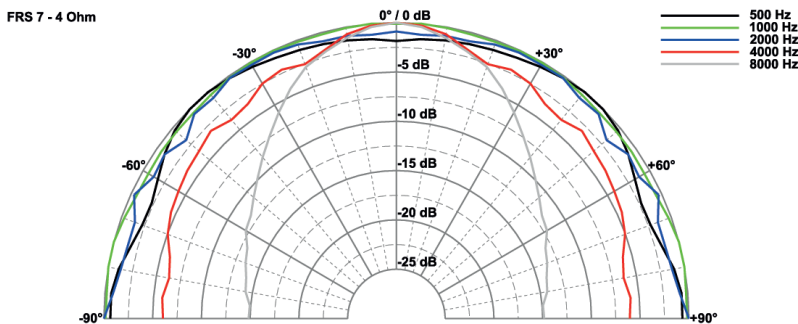
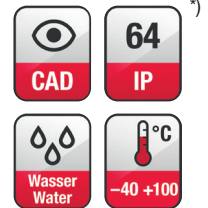
**6.5 cm (2.5") fullrange speaker with balanced frequency response and very good highs.** Especially suitable as built-in speaker for music reproduction and as driver for 100 V network column speakers. Outstandingly high efficiency compared to the small size.

**Typical applications:** Narrow network column speakers, Control speaker for electronic devices, Model construction, Electronic musical instruments.

**Accessories:** Protective grille (Art. No. 2312)



Art. No. 2312 \*\*)



**Technische Daten / Technical Data**

Nennbelastbarkeit Rated power	8 W
Musikbelastbarkeit Maximum power	15 W
Impedanz Impedance	4 Ω / 8 Ω
Übertragungsbereich (-10 dB) Frequency response (-10 dB)	200-20000 Hz
Mittlerer Schalldruckpegel Mean sound pressure level	88 dB (1 W/1 m)
Grenzauslenkung $x_{mech}$ Excursion limit $x_{mech}$	± 1,5 mm
Resonanzfrequenz Resonant frequency	220 Hz
Obere Polplattenhöhe Height of front pole-plate	2 mm
Schwingspulen Durchmesser Voice coil diameter	14 mm Ø
Schallwandöffnung Cut-out diameter	61 mm Ø
Anschluss Terminal	2,8 x 0,5 mm (+) / 2,8 x 0,5 mm (-)
Gewicht netto Net weight	0,2 kg

\*) IP-Schutzklasse für Frontseite bei Einbau in ein abgedichtetes Gehäuse (ggf. ist eine Verklebung des Lautsprechers und eine Frontabdeckung (Gitter) notwendig)  
\*) IP protection class for front side when built into a sealed enclosure (gluing of the loudspeaker and a front cover (grille) might be necessary)

\*\*) Details und Zeichnungen siehe Seite 372-376 /  
Details and drawings see page 372-376

Weitere Daten Seiten / for further data see pages 377-378