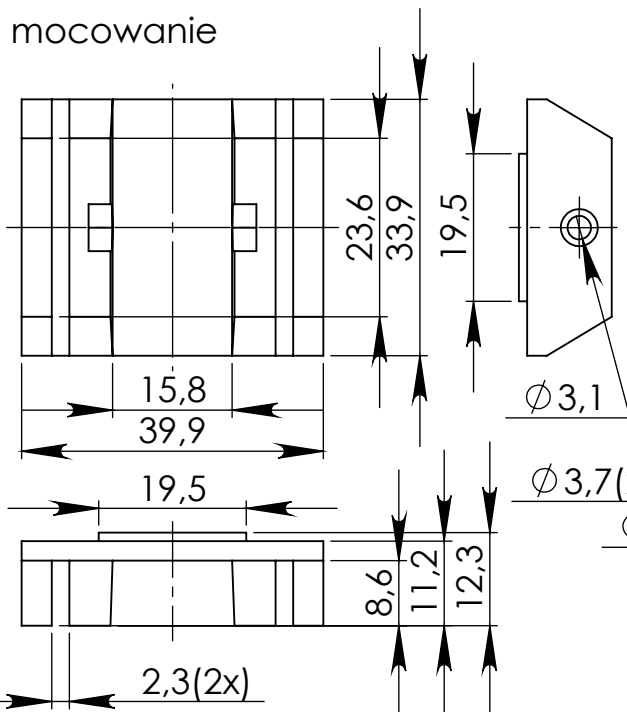
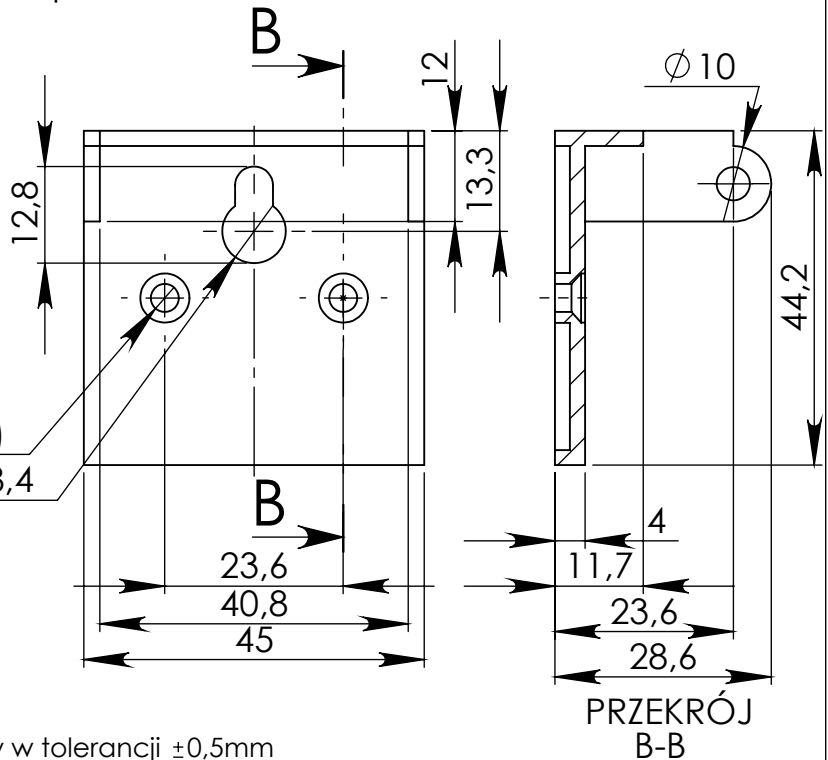


mocowanie



podstawka



Elementy składowe:

- obudowa góra,
- obudowa dół,
- podstawka,
- mocowanie podstawki,
- obudowa przód,
- 2 wkręty,
- 2 śruby,
- 2 nakrętki,

UWAGA: Wymiary w tolerancji  $\pm 0,5\text{mm}$

Format  
A4  
Arkusz 1 z 2  
Nr produktu

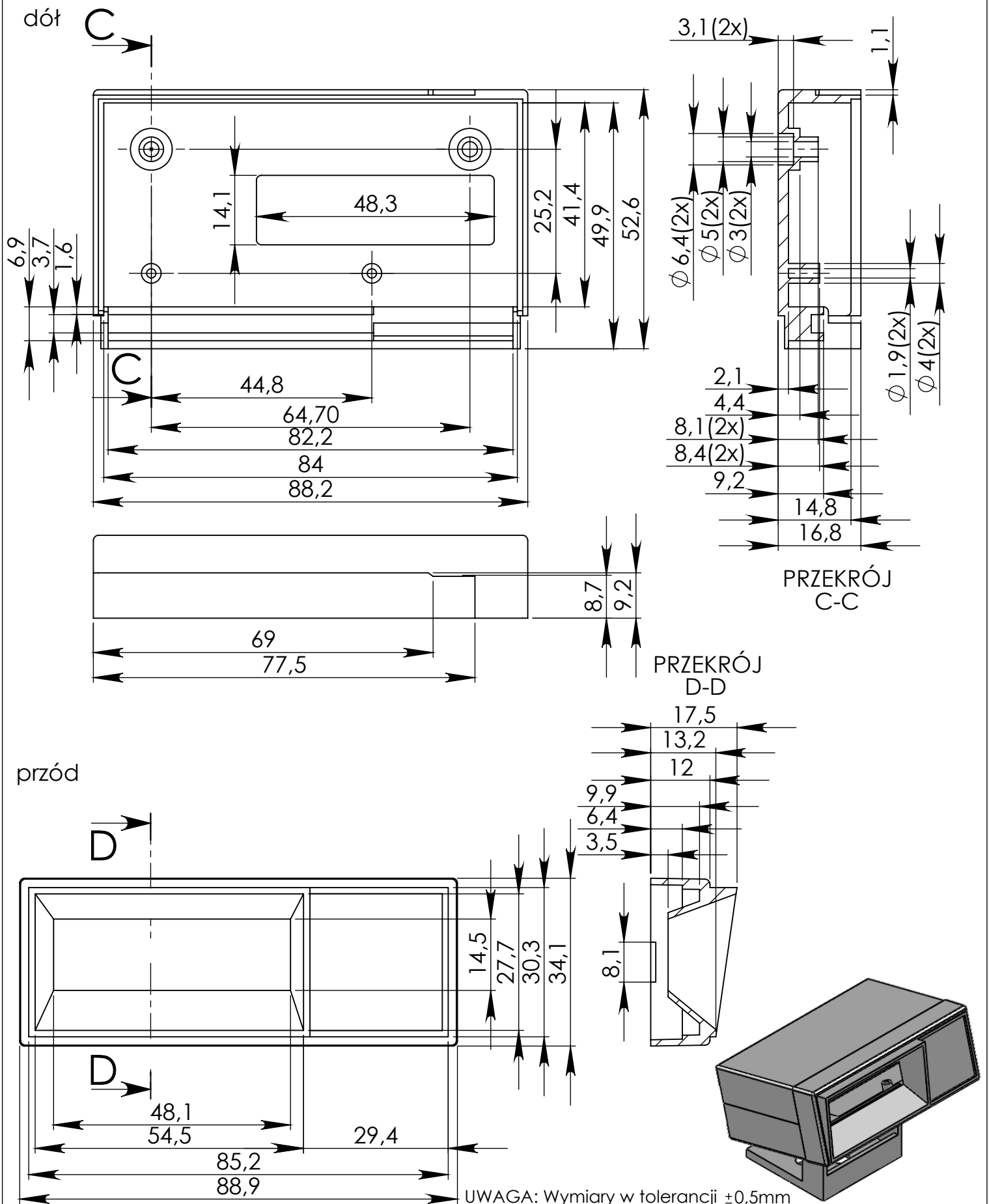
Skala  
1:1

KM 32



**MASZCZYK**<sup>®</sup>

Krzysztof Maszczyk  
05-071 Sulejówek-Miłosna  
ul. Mickiewicza 10  
tel.: (022)783 45 20, fax.: (022)783 90 85  
kom: 0602 726 086



- Elementy składowe:
- obudowa góra,
  - obudowa dół,
  - podstawka,
  - mocowanie podstawki,
  - obudowa przód,
  - 2 wkręty,
  - 2 śruby,
  - 2 nakrętki,

Format  
A4  
Arkusz 2 z 2  
Nr produktu

KM 32

Skala  
1:1



**MASZCZYK**<sup>®</sup>

Krzysztof Maszczyk  
05-071 Sulejówek-Miłosna  
ul. Mickiewicza 10  
tel.: (022)783 45 20, fax.: (022)783 90 85  
kom: 0602 726 086